

# MANUAL DE UTILIZARE

**INSTRUCȚIUNI  
IMPORTANTE DE  
SIGURANȚĂ** pg 03

**LISTĂ DE VERIFICARE  
PRE-SETARE** pg 14

**FOLOSIREA SPA-ULUI** pg 16

**ÎNTREȚINERE** pg 20

**DEZASAMBLARE ȘI  
DEPOZITARE** pg 22

**DEPANARE** pg 24

**CODURI DE EROARE** pg 26

VIZITAȚI CANALUL DE YOUTUBE  
BESTWAY

PENTRU INSTRUCȚIUNI VIDEO VĂ

RUGĂM SĂ VIZITAȚI  
[BESTWAYCORP.COM/SUPPORT](http://BESTWAYCORP.COM/SUPPORT)

**INSTRUCȚIUNI  
IMPORTANTE DE  
SIGURANȚĂ** pg 03

**LISTĂ DE VERIFICARE  
PRE-SETARE** pg 14

**FOLOSIREA SPA-ULUI** pg 16

**ÎNTREȚINERE** pg 20

**DEZASAMBLARE ȘI  
DEPOZITARE** pg 22

**DEPANARE** pg 24

**CODURI DE EROARE** pg 26



VIZITAȚI CANALUL DE YOUTUBE  
BESTWAY

PENTRU INSTRUCȚIUNI VIDEO VĂ  
RUGĂM SĂ VIZITAȚI  
[BESTWAYCORP.COM/SUPPORT](http://BESTWAYCORP.COM/SUPPORT)

## INSTRUCȚIUNI IMPORTANTE DE SIGURANȚĂ

### INSTRUCȚIUNI DE SIGURANȚĂ

Citiți cu atenție, înțelegeți, și urmați toate informațiile din acest manual înainte de instalare și folosirii spa-ului.

### INSTRUCȚIUNI IMPORTANTE DE SIGURANȚĂ – CITIȚI ȘI URMAȚI INSTRUCȚIUNILE.

#### AVERTISMENT:

- Spa-ul trebuie să fie alimentat printr-un transformator de izolare sau alimentat printr-un dispozitiv de curent rezidual (RCD) cu un curent rezidual nominal de funcționare care nu depășește 30mA.
- Spa-ul trebuie conectat la o priză de alimentare cu împământare, cu un cablu de alimentare prevăzut cu un ștecher și un PRCD cu un curent de declanșare de 10 mA.
- Pompa trebuie testată înainte de fiecare utilizare, pentru testare urmați instrucțiunile pompei.
- Dacă cablul de alimentare este deteriorat, acesta trebuie

înlocuit de către producător, agentul de service sau persoane calificate similare pentru a evita un pericol.

- Pentru a reduce riscul de electrocutare, nu utilizați prelungitor pentru a conecta unitatea la sursa electrică; asigurați o priză amplasată corespunzător.
- Nicio parte a aparatului nu trebuie să fie amplasată deasupra căzii în timpul utilizării.
- Piese care conțin piese sub tensiune, cu excepția pieselor furnizate cu o tensiune foarte joasă de siguranță care nu depășește 12 V, trebuie să fie inaccesibile unei persoane din piscina spa. Piese care încorporează componente electrice, cu excepția dispozitivelor de telecomandă, trebuie să fie amplasate sau fixate astfel încât să nu cadă în piscina spa.
- Spa-ul trebuie să fie alimentat cu o sursă de alimentare cu împănțare.
- Sursa de alimentare de pe peretele clădirii ar trebui să se țină la mai mult de 4m distanță de piscină.
- **AVERTISMENT: Păstrați întotdeauna priza uscată, conectarea la o priză udă este absolut interzis!**
- Ștecherul trebuie conectat direct numai la o priză a instalației electrice fixe.
- Este necesar să aveți ștecherul accesibil după instalarea spa-ului.

**ATENȚIE:** Pentru a evita un pericol cauzat de resetarea accidentală a întreruperii termice, acest aparat nu trebuie alimentat printr-un dispozitiv de comutare extern, cum ar fi un temporizator, sau conectat

la un circuit care este pornit și oprit în mod regulat de către utilitar. După ce ați folosit spa-ul timp de 3-5 ani, trebuie să contactați tehnicianul local de întreținere calificat pentru a asigura siguranța și performanța spa-ului. Componentele principale, cum ar fi elementul de încălzire, motorul suflantei de aer și supapele de reținere din interiorul unității electrice trebuie verificate și înlocuite (dacă este necesar) de către persoane profesionale.

- **PENTRU EVITAREA ȘOCURILOR ELECTRICE, NU FOLOSIȚI SPA-UL PE TIMP DE PLOAIE, TUNET SAU FULGER.**

- Nu purtați niciodată lentile de contact când sunteți în spa.
- Să nu folosiți spa-ul în timpul întreținerii chimice.
- Prelungitoarele nu pot fi folosite.
- Nu conectați/deconectați aparatul cu mâinile ude.
- Întotdeauna deconectați aparatul:
  - înainte de curățare sau alte întrețineri
  - dacă rămâne nesupravegheat în timpul sărbătorilor
- Când aparatul nu va fi folosit pentru o perioadă lungă de timp, cum ar fi iarna, setul spa-ul sau piscina trebuie dezasamblat și depozitat în interior.
- Din motive de siguranță, utilizați numai accesoriile furnizate sau aprobate de producător.
- Nu așezați spa-ul pe suprafețe alunecoase și asigurați-vă că suprafața nu are obiecte ascuțite înainte de instalare.
- Nu amplasați niciodată surse electrice sau aparate, cum ar fi o lumină, un telefon, un radio sau un televizor, la 2 m de spa.
- **ATENȚIE:** Citiți instrucțiunile înainte de a utiliza aparatul și de a instala sau reasamblați de fiecare dată.
- Păstrați instrucțiunile în siguranță. Dacă instrucțiunile

sunt ratate, contactați producătorul sau căutați-l pe site-ul web [www.bestwaycorp.com](http://www.bestwaycorp.com)

- **AVERTISMENT: Pentru siguranță electrică, în cablul de alimentare este încorporat un PRCD, dacă curentul de scurgere este detectat mai mult de 10mA, dispozitivul va funcționa și va întrerupe alimentarea cu energie, în acest caz, vă rugăm să deconectați și să nu mai utilizați spa-ul imediat. Nu resetați singur produsul. Și trebuie să contactați agentul de service local pentru a verifica și repara produsul.**
- Acest aparat poate fi utilizat de copii cu vârsta mai mare de 8 ani și de persoane cu capacități fizice, senzoriale sau mentale reduse sau cu lipsă de experiență și cunoștințe, dacă au primit supraveghere sau instrucțiuni privind utilizarea aparatului într-un mod sigur și înțeleg pericolele implicat. Copiii nu se vor juca cu aparatul. (Pentru piața UE)
  - Curățarea și întreținerea trebuie să fie efectuate de un adult peste 18 ani, care este familiarizat cu riscul de electrocutare. Acest aparat nu este destinat utilizării de către persoane (inclusiv copii) cu capacități fizice, senzoriale sau mentale reduse sau cu lipsă de experiență și cunoștințe, cu excepția cazului în care acestea au fost supravegheate sau instruite cu privire la utilizarea aparatului de către o persoană responsabilă pentru siguranța lor. Copiii trebuie supravegheați pentru a se asigura că nu se joacă cu aparatul. (Pentru o altă piață decât UE)
  - Apa atrage copiii; atașați întotdeauna o prelată de spa după fiecare utilizare.

- Nu îngropați cablul. Localizați cablul pentru a minimiza abuzul de la mașinile de tuns iarba, mașinile de tuns gard viu și alte echipamente.
- **PERICOL** - Risc de înec accidental (în special copii sub 5 ani). Trebuie luate precauții pentru a preveni accesul neautorizat al copiilor la spa. Acesta poate fi atins de către un supraveghetor adult care asigură mijloacele de acces sau instalează un dispozitiv de protecție de siguranță la spa. Pentru a evita accidentele în timpul utilizării spa, asigurați-vă că copiii sunt ținuți sub supravegherea constantă a unui adult.
- **PERICOL** - Risc de accidentare. Fitingurile de aspirație din acest spa sunt dimensionate pentru a se potrivi cu debitul specific de apă creat de pompă. Dacă apare necesitatea înlocuirii fittingurilor de aspirație sau a pompei, asigurați-vă că debitele sunt compatibile. Nu utilizați niciodată spa-ul dacă fittingurile de aspirație sunt sparte sau lipsesc. Nu înlocuiți niciodată un fitting de aspirație cu unul mai mic decât debitul marcat pe fittingul de aspirație original..
- **RISC DE ACCIDENTARE.** Nu utilizați niciodată spa-ul dacă conductele de admisie/ieșire sunt sparte sau lipsesc. Nu încercați niciodată să înlocuiți conductele de admisie/ieșire. Consultați întotdeauna centrul local de post-vânzare.
- **RISC DE ELECTROCUTARE.** Instalați spa-ul la cel puțin 2 metri distanță de suprafețele metalice.
- **RISC DE ELECTROCUTARE.** Nu utilizați niciodată niciun aparat electric când vă aflați în spa sau când corpul dumneavoastră este ud. Nu așezați niciodată niciun aparat



electric, cum ar fi o lumină, un telefon, un radio sau un televizor, la 2 m de spa.

- În timpul sarcinii, înmuierea în apă fierbinte poate provoca daune fătului. Limitați utilizarea la 10 minute o dată.

### **PENTRU A REDUCE RISCUL DE ACCIDENTARE:**

- A. Apa din spa nu trebuie niciodată să depășească 40°C (104°F). Temperatura apei între 38°C (100°F) și 40°C (104°F) este considerată sigură și confortabilă pentru un adult sănătos. Se recomandă temperaturi mai scăzute ale apei pentru copiii mici și când utilizarea spa depășește 10 minute..
- B. Deoarece temperaturile excesive ale apei au un potențial ridicat de a provoca leziuni fetale în primele luni de sarcină, femeile însărcinate sau eventual gravide ar trebui să limiteze temperatura apei spa la 38°C (100°F)..
- C. Înainte de a intra într-un spa, utilizatorul ar trebui să măsoare temperatura apei cu un termometru precis, deoarece toleranța dispozitivului de reglare a temperaturii apei variază.
- D. Consumul de alcool, droguri sau medicamente înainte sau în timpul utilizării spa poate duce la pierderea cunoștinței cu posibilitatea de a se îneca.
- E. Persoanele obeze și persoanele cu antecedente de boli de inimă, tensiune arterială scăzută sau crescută, probleme ale sistemului circulator sau diabet ar trebui să consulte un medic înainte de a folosi un spa..
- F. Persoanele care folosesc medicamente ar trebui să consulte un medic înainte de a folosi un spa, deoarece unele medicamente pot induce somnolență, în timp ce

alte medicamente pot afecta ritmul cardiac, tensiunea arterială și circulația..

G. Evitați întotdeauna să introduceți cap în apă.

H. Evitați înghițirea apei din spa.

- **PENTRU A REDUCE RISCUL DE ACCIDENTARE:** Nu turnați niciodată apă cu o temperatură mai mare de 40°C (104°F) direct în piscina spa.
- Consumul de alcool, droguri sau medicamente poate crește foarte mult riscul de hipertermie fatală. Hipertermia apare atunci când temperatura internă a corpului atinge un nivel care este cu câteva grade peste temperatura normală a corpului de 37°C (98.6°F). Simptomele hipertermiei includ creșterea temperaturii interne a corpului, amețeli, letargie, somnolență și leșin. Efectele hipertermiei includ incapacitatea de a percepe căldura; nerecunoașterea necesității de a ieși din spa sau cada cu hidromasaj; neconștientizarea pericolului iminent; leziuni fetale la femeile gravide; incapacitatea fizică de a ieși din spa sau cada cu hidromasaj; și inconstiența rezultând pericolul de inec..
- Instalațiile electrice trebuie să respecte regulile naționale de cablare, consultați un electrician calificat pentru orice întrebări.
- Aceste avertismente, instrucțiuni și cerințe de siguranță abordează unele riscuri comune ale recreerii în apă, dar nu pot acoperi toate riscurile și pericolele în toate cazurile. Utilizați întotdeauna prudență, bunul simț și bună judecată atunci când vă bucurați de orice activitate pe apă. Păstrați aceste informații pentru utilizare ulterioară. În plus, următoarele

informații pot fi furnizate în funcție de tipul de spa.

Siguranța neînotătorilor:

- Supravegherea continuă, activă și vigilentă a înotătorilor slabi și a celor care nu înoată, în special în stațiunile balneare, de către un adult competent, este necesară în orice moment (reținând că copiii sub cinci ani prezintă cel mai mare risc de a se îneca).
- Desemnați un adult competent care să supravegheze spa-ul de fiecare dată când este utilizat.
- Înotătorii slabi sau cei care nu înoată trebuie să poarte echipament de protecție personală, în special atunci când folosesc spa-ul pentru exerciții.
- Când spa-ul nu este utilizat sau nesupravegheat, scoateți toate jucăriile din spa și din zona înconjurătoare pentru a evita atragerea copiilor la spa.

Dispozitive de siguranță:

- Trebuie folosit un capac de siguranță sau alt dispozitiv de protecție de siguranță sau toate ușile și ferestrele (dacă este cazul) trebuie asigurate pentru a preveni accesul neautorizat la spa.
- Barierele, capacele, alarmele sau dispozitivele de siguranță similare sunt ajutoare utile, dar nu înlocuiesc supravegherea continuă și competentă a adulților.

Echipament de siguranță:

- Se recomandă păstrarea echipamentului de salvare (de exemplu, o geamandură inelară) lângă spa (dacă este

cazul).

- Păstrați un telefon funcțional și o listă cu numerele de telefon de urgență lângă spa.

Utilizare sigura:

- Încurajați toți utilizatorii, în special copiii, să învețe să înoate.
- Învățați Suport vital de bază (Reanimare cardiopulmonară - CPR) și reîmprospătați aceste cunoștințe în mod regulat. Acest lucru poate face o diferență salvatoare în cazul unei urgențe.
- Instruiți toți utilizatorii spa-ului, inclusiv copiii, ce trebuie să facă în caz de urgență.
- Nu vă scufundați niciodată în niciun corp de apă mai puțin adânc. Acest lucru poate duce la vătămări grave sau deces.
- Nu utilizați spa-ul când consumați alcool sau medicamente care pot afecta capacitatea scăldătorului de a utiliza spa-ul în siguranță.
- Când sunt folosite prelatele, îndepărtați-le complet de pe suprafața apei înainte de a intra în spa.
- Protejați ocupanții spa-ului de bolile legate de apă, sfătuindu-i să păstreze apa tratată și practicând o bună igienă.
- Consultați instrucțiunile de tratare a apei din manualul utilizatorului.
- Păstrați substanțele chimice departe de copii.
- Utilizați semnalizarea furnizată pe spa sau pe o rază de 2 m de spa într-o poziție vizibilă proeminentă.
- Scările detașabile, atunci când sunt îndepărtate,

trebuie depozitate în siguranță acolo unde copiii nu se pot urca pe ele.

## **CONSULTAȚI-VĂ FIZICIANUL PENTRU RECOMANDĂRI. ATENȚIE:**

Vă recomandăm insistent să nu desfaceți și să umflați spa-ul dacă temperatura ambientală este sub 15°C (59°F). Vă sugerăm să umflați spa-ul în interior și apoi să continuați instalarea în exterior. Dacă temperatura exterioară este mai mică de 6°C (42,8°F), încălzitorul trebuie să fie întotdeauna pornit. În acest mod, sistemul Freeze Shield™ poate menține temperatura internă între 6°C (42,8°F) și 10°C (50°F) pentru a preveni deteriorarea, cum ar fi înghețarea apei în conducte sau în sistemul de circulație.

Important: Dacă sistemul Freeze Shield™ nu funcționează, alarmele vor apărea pe spa. Asigurați-vă că verificați starea spa-ului dvs. dacă temperatura exterioară este sub 6 °C (42,8 °F). În cazul unei absențe pe termen lung de acasă când există riscul ca temperaturile să scadă sub 6° C (42,8°F), vă recomandăm insistent să dezamblați spa și să-l depozitați urmând procedura de depozitare.

- Nu folosiți spa-ul de unul singur.
- Oamenii cu boli infecțioase nu pot folosi spa-ul.
- Nu utilizați spa-ul imediat după exerciții fizice intense.
- Intrați și ieșiți întotdeauna din spa încet și cu precau

ție. Suprafețele umede sunt alunecoase.

- Pentru a evita deteriorarea pompei, spa-ul nu trebuie utilizat niciodată decât dacă este umplut cu apă.
- Părăsiți imediat spa dacă utilizatorul se simte inconfortabil sau somnoros.
- Nu adăugați niciodată apă la substanțele chimice. Adăugați întotdeauna substanțe chimice în apă pentru a evita vaporii puternici sau reacțiile violente care pot duce la pulverizare chimică periculoasă.
- În ceea ce privește informațiile referitoare la curățarea, întreținerea apei și eliminarea apei, vă rugăm să consultați secțiunea „ÎNTREȚINERE”.
- În ceea ce privește informațiile referitoare la instalare, vă mulțumim să consultați paragraful de mai jos al manualului.

### **NOTĂ:**

- Vă rugăm să examinați echipamentul înainte de utilizare. Informați Bestway la adresa de service pentru clienți indicată în acest manual pentru orice piese deteriorate sau lipsă în momentul achiziției. Verificați dacă componentele de utilizare ale echipamentului reprezintă modelele pe care intenționați să le achiziționați.
- Acest produs nu este destinat comercial.
- **PĂSTRAȚI ACESTE INSTRUCȚIUNI**

### **LOCAȚII SELECTATE**

**AVERTISMENT:** Locația selectată trebuie să poată suporta sarcina așteptată.

**AVERTISMENT:** Trebuie prevăzut un sistem de drenaj adecvat pentru a face față apei de preaplin atât pentru instalațiile interioare, cât și pentru cele exterioare.

- Păstrați întotdeauna capacul pentru a minimiza pierderile de căldură în timpul încălzirii spa-ului între utilizări (dar nu în timpul utilizării). Asigurați-vă că capacul este bine fixat, conform instrucțiunilor, pentru a maximiza izolația. Se recomandă ca capacul, atunci când nu este utilizat, să fie ținut de pământ pentru a-și păstra curățenia (în special suprafața aflată în imediata apropiere a suprafeței apei de la spa). Husa trebuie depozitată într-o locație adecvată, unde nu poate fi deteriorată sau cauza daune.
- Verificați temperatura setată a apei și luați în considerare scăderea acesteia pentru momentele în care spa-ul nu va fi de obicei utilizat.
- În funcție de condițiile externe, luați în considerare oprirea completă a încălzitorului dacă nu utilizați spa-ul pentru o perioadă lungă de timp (unde spa-ul oferă această opțiune, dar păstrează totuși valorile reziduale de dezinfectare/pH).  
Este recomandat să folosiți o cârpă de pământ izolatoare sub spa pentru a minimiza pierderile de căldură prin partea inferioară a spa-ului.
- Mențineți filtrele curate pentru a păstra condițiile de lucru

adecvate pentru pompă și pentru a evita înlocuirea inutilă a apei și reîncălzire.

- Păstrați spa-ul departe de zona de odihnă pentru a minimiza zgomotul.
- Se recomandă să cereți unui antreprenor calificat sau unui inginer structural să verifice dacă materialul de susținere este suficient de puternic pentru a suporta sarcina maximă de proiectare a spa-ului, a apei de spa și a băieților. Citiți informațiile privind greutatea completată de pe pachet.

Vă rugăm să păstrați un spațiu liber de cel puțin 1 metru în jurul spa-ului.

- Consultați autoritatea guvernamentală locală pentru reglementările privind apa legate de alimentarea convenabilă cu apă pentru umplerea spa.
- Se recomandă consultarea experților și/sau autorităților locale pentru a aplica legile/reglementările locale sau naționale referitoare la garduri protejate pentru copii, bariere de siguranță, iluminat și alte cerințe de siguranță.  
Nu puneți capacul pe pământ sau pe orice altă suprafață murdară atunci când nu este amplasat pe spa.
- Când spa-ul este utilizat, capacul trebuie așezat într-o zonă curată și uscată, altfel poate aduna murdăria și bacteriile. Husele nu trebuie puse pe mesele din lemn sau pe podele din lemn din cauza riscului de albire a lemnului. Un dispozitiv de ridicare a capacului sau un dispozitiv similar este util pentru a vă asigura că capacul nu intră în contact cu solul. Un dispozitiv de ridicare a capacului este



recomandat cu tărie pentru spa-urile aflate în închiriere.

**IMPORTANT:** Datorită greutateii combinate a spa-ului, a apei și a utilizatorilor, este extrem de important ca baza în care este instalat Lay-Z-Spa să fie netedă, plată, plană și capabilă să susțină uniform greutatea pentru întreaga perioadă. când este instalat spa-ul (nu pe covor sau alt material similar). Dacă Lay-Z-Spa este amplasat pe o suprafață, care nu îndeplinește aceste cerințe, orice daune cauzate de suport necorespunzător nefiind acoperite de garanția producătorului. Este responsabilitatea proprietarului Lay-Z-Spa să asigure în orice moment integritatea site-ului.

Instalare la interior:

**Fiți conștienți de cerințele speciale dacă instalați spa-ul în interior.**

- Umiditatea este un efect secundar natural cu instalarea lui Lay-Z-Spa. Determinați efectele umidității din aer asupra lemnului expus, hârtiei etc. în locația propusă. Pentru a minimiza aceste efecte, cel mai bine este să asigurați multă ventilație zonei selectate. Un arhitect poate ajuta la determinarea dacă este nevoie de mai multă ventilație.
- Consultați autoritatea guvernamentală locală pentru reglementările de instalare.
- Păstrați în mod regulat un tratament adecvat al aerului în camera spa (ventilație și dezumidificare), pentru a păstra siguranța și confortul scăldătorilor.
- Nu instalați spa-ul pe covor sau alte materiale de podea (de exemplu plută netratată, cherestea sau alte materiale poroase)

care promovează sau găzduiesc umiditatea și bacteriile sau care ar putea fi afectate de substanțele chimice pentru tratarea apei utilizate în spa.

- Goliți spa-ul înainte de a-l scoate din cameră sau clădire.

Instalare la exterior:

- În timpul umplerii, scurgerii sau în timpul utilizării, apa poate curge din spa. Prin urmare, Lay-Z-Spa trebuie instalat lângă o scurgere de podea.
- Nu lăsați suprafața spa-ului expusă la lumina directă a soarelui pentru perioade lungi de timp.
- Consultați instalatorii profesioniști locali pentru condițiile de mediu, cum ar fi apele subterane și riscul de îngheț.
- Recomandat pentru a proteja spa-ul de expunerea directă la lumina soarelui printr-o husă atunci când nu este utilizat.

# LISTĂ DE VERIFICARE PRE-SETARE

## VERIFICAREA PĂRȚILOR

Vă rugăm să examinați echipamentul înainte de utilizare. Notificați serviciul pentru clienți Bestway® despre orice piese deteriorate sau lipsă în momentul achiziției. Verificați dacă componentele echipamentului reprezintă modelul pe care intenționați să-l achiziționați. Partea de asamblare se referă la prospectul de instalare furnizat.

### Test PRCD

**NOTĂ:** Desenele sunt doar pentru ilustrație. Ar putea să nu reprezinte produsul final. A nu se măsura.

1. Introduceți priza.
2. Apăsăți butonul "RESET", lumina indicatoare se aprinde.
3. Apăsăți butonul "TEST", lumina indicatoare se stinge.
4. Apăsăți butonul "RESET", lumina indicatoare se aprinde.
5. Apăsăți butonul "On/Off" timp de 2 secunde, iar pompa este gata de folosit.

**AVERTISMENT:** Înainte de a introduce ștecherul într-o priză, asigurați-vă că rata curentă a prizei este potrivită pentru pompă.

**AVERTISMENT:** Utilizarea unui prelungitor sau a unui adaptor cu priză multiplă cu încălzitorul spa poate cauza supraîncălzirea ștecherului, provocând deteriorarea echipamentului și a articolelor din jur. Spa-ul este un aparat electric de clasa I și trebuie conectat direct la o priză cu împământare. Se recomandă să utilizați numai o priză rezistentă la umiditate și capabilă să încarce la putere mare. Verificați în mod regulat ștecherul și priza pentru semne de deteriorare înainte de a utiliza spa - nu utilizați spa-ul dacă ștecherul sau priza sunt deteriorate. Dacă nu sunteți sigur de calitatea sursei electrice, vă rugăm să consultați un electrician calificat înainte de utilizare.

**AVERTISMENT:** Ștecherul PRCD trebuie testat înainte de fiecare utilizare pentru a evita riscul de electrocutare.

**AVERTISMENT:** Nu folosiți pompa dacă acest test eșuează. Pentru asistență, vă rugăm să vizitați secțiunea de suport de pe site-ul nostru web, [www.bestwaycorp.com](http://www.bestwaycorp.com).

## **TERMINAL DE LEGARE ECHIPOTENȚIALĂ A POMPEI DE SPA**

Se recomandă ca un electrician calificat să conecteze pompa spa-ului la un terminal de legătură echipotențială folosind un conductor de cupru solid de minim 2.5 mm<sup>2</sup>.

Când umflați, veți observa că aerul va fi expulzat din zona în care furtunul de aer se conectează la pompă, acest lucru este normal pentru cerințele tehnice.

**Important:** Nu acoperiți orificiile de la baza furtunului de umflare. Această operațiune va umfla excesiv căptușeala și va deteriora structura.

Nu folosiți un compresor de aer pentru a umfla piscina.

Nu trageți piscina pe teren accidentat, deoarece acest lucru poate cauza deteriorarea căptușelii piscinei. Timpul de inflație este doar pentru referință.

### **Verificarea valvei de aer (pentru spa cu supapă de umflare/deumflare rapidă)**

Verificați întotdeauna cu atenție supapa de aer înainte de umflare pentru a vă asigura că nu există o scurgere de aer. Dacă supapa de aer este slăbită, utilizați cheia furnizată pentru a fixa supapa de aer urmând acești pași:

Cu o mână, țineți partea din spate a supapei de aer de pe partea interioară a peretelui spa și rotiți cheia în sensul acelor de ceasornic.

### **NOTĂ:**

1. Nu strângeți prea tare.
2. Nu ajustați conectorul valvei de aer atunci când folosiți spa-ul.

## FOLOSIREA SPA-ULUI

**A. BUTON DE BLOCARE/DEBLOCARE:** Pompa are o blocare automată de 5 minute, această lumină se va aprinde. Pentru a bloca sau debloca pompa, puneți un deget peste butonul de blocare/deblocare timp de 3 secunde..

**B. BUTON DE ECONOMISIRE TIMP/PUTERE:** Conceput pentru a evita risipa de energie prin setarea timpului și a duratei ciclului de încălzire pentru spa. În acest fel, vă puteți bucura de spa-ul dvs. la ora dorită, fără a fi nevoie să lăsați încălzitorul pornit tot timpul.

Pasul 1: Setati durata de încălzire

1. Apăsati butonul (B) iar LED-ul va începe să pâlpâie.
2. Apăsati butonul (E) sau (G) pentru a ajusta durata de încălzire (de la 1-999 de ore).
3. Apăsati din nou butonul (B) pentru a confirma durata de încălzire.

Pasul 2: Setati numărul de ore DE PE ACUM atunci când încălzitorul se va activa

1. După setarea duratei de încălzire, LED-ul se va lumina.
2. Apăsati butonul (E) sau (G) pentru a ajusta orele până la activare (de la 0 la 999 de ore).
3. Apăsati din nou butonul (B) sau nu atingeți nimic timp de 10 secunde pentru a confirma setarea. LED-ul se va aprinde treptat, iar cronometru pentru activarea încălzitorului va porni.

Pentru a modifica setările temporizatorului: Apăsati butonul (B) și utilizați butonul (E) sau (G) pentru a regla. Pentru anularea setării: apăsați butonul (B) timp de 2 secunde.

**NOTĂ:** După setare, ecranul afișează alternativ temperatura curentă și ora.

**NOTĂ:** Reglarea temporizatorului (cantitatea de timp cu încălzitorul pornit) poate fi setată de la 1 la 999 de ore; Reglarea timpului de rezervare (numărul de ore DE ACUM când încălzitorul va începe să funcționeze) poate fi setat de la 0 la 999 de ore. Dacă temporizatorul este setat la 0 oră, sistemul de încălzire se va activa imediat.

Rețineți că temporizatorul este o singură dată pe utilizare - utilizatorul setează durata ciclului de încălzire și câte ore de acum începe ciclul de încălzire. Cronometrul NU se repetă până la resetare.

**C. BUTON DE ÎNCĂLZIRE:** Apăsati acest buton pentru a activa sistemul de încălzire. Când lumina de deasupra butonului de încălzire este roșie, sistemul de încălzire este activat. Când LED-ul este verde, apa este la

temperatura setată, iar sistemul de încălzire este în repaus.

**NOTĂ:** Dacă sistemul de încălzire este activat, sistemul de filtrare va porni automat.

**NOTĂ:** După oprirea sistemului de încălzire, sistemul de filtrare va continua să funcționeze.

**NOTĂ:** Dacă încălzitorul spa-ului este pornit când temperatura apei este sub 6°C (42.8°F), sistemul de încălzire va încălzi automat apa până la 10°C (50°F).

**D. BUTON PENTRU SISTEMUL DE MASAJ:** Utilizați acest buton pentru a activa sistemul de masaj, care are o funcție de oprire automată de 30 de minute. Lumina de deasupra butonului dedicat sistemului de masaj se afișează roșu când este activată. **IMPORTANT:** Nu rulați sistemul de masaj când capacul este atașat. Aerul se poate acumula în interiorul spa-ului și poate provoca daune ireparabile prelatei și vătăări corporale.

**NOTĂ:** Căldura și sistemul de masaj lucrează împreună pentru a crea o experiență caldă de masaj.

**E/G. BUTOANE DE AJUSTARE A TEMPERATURII:** Apăsarea acestor butoane va face ca LED-ul să clipească. Când clipește, puteți ajusta temperatura dorită. Dacă țineți apăsată aceste butoane, valorile vor crește sau descrește rapid. Setarea de temperatură nouă și dorită va rămâne pe afișajul LED timp de 3 secunde pentru a confirma noua valoare.

**NOTĂ:** Temperatura implicită este de 35°C (95°F).

**NOTĂ:** Reglarea temperaturii variază de la 20°C (68°F) la 40°C (104°F).

**F. BUTON DE PORNIRE/OPRIRE:** Apăsați acest buton timp de 2 secunde pentru a activa butoanele panoului de comandă și LED-ul devine verde. Apăsați acest buton timp de 2 secunde pentru a dezactiva toate funcțiile activate în prezent.

**H. BUTON CELSIUS/FAHRENHEIT :** Temperatura poate fi afișată în Fahrenheit sau Celsius.

**I. BUTON PENTRU FILTRU DE APĂ:** Acest buton pornește și oprește pompa filtrului. Lumina de deasupra butonului dedicat filtrului de apă se

afișează roșu când este activată.

### **LED PENTRU ECONOMISIRE TIMP/PUTERE:**

Acest LED înseamnă că setezi timpul de încălzire. Lumina rămâne aprinsă când sistemul de încălzire se află în funcțiune.

Acest LED înseamnă că setezi numărul de ore DE ACUM când încălzitorul se va activa. Când lumina este pornită, funcția Power-Saving Timer este setată.

**NOTĂ:** Rata ÎNCĂLZITORULUI DE APĂ se poate modifica în condițiile de mai jos:

- Când temperatura exterioară este sub 15°C (59°F).
- Dacă capacul nu este în poziție când funcția de încălzire este activată.

**NOTĂ:** Pentru a afișa temperatura curentă a apei, lăsați sistemul de filtrare să funcționeze pentru cel puțin un minut.

Temperatura apei, așa cum a fost testată de un termometru extern, poate varia cu aproximativ 2°C (35.6°F) față de temperatura afișată pe panoul spa-ului

### **INSTRUCȚIUNI DE UTILIZARE PE TIMP DE IARNĂ**

- Puteți menține spa-ul pornit în timpul iernii când temperatura este mai mică de 6°C (42.8°F). Sistemul Freeze Shield™ menține automat temperatura apei între 6°C (42.8°F) și 10°C (50°F) și va împiedica înghețarea apei.

**Important:** Dacă temperatura apei este sub 6°C (42,8°F), încălzitorul spa trebuie să fie întotdeauna pornit. În acest mod, sistemul Freeze Shield™ poate menține temperatura internă între 6°C (42.8°F) și 10°C (50°F) pentru a preveni deteriorarea, cum ar fi înghețarea apei în conducte sau în sistemul de circulație.

**Important:** Dacă sistemul Freeze Shield™ nu funcționează, alarmele vor apărea pe spa. Asigurați-vă că verificați starea spa-ului dvs. dacă temperatura exterioară este sub 6 °C (42,8 °F). În cazul unei absențe pe termen lung de acasă când există riscul ca temperaturile să scadă sub 6°C (42,8°F), vă recomandăm insistent să dezamblați spa-ul și să-l depozitați urmând procedura de depozitare.

- Orice daune ca urmare a utilizării spa-ului în aceste condiții este responsabilitatea clientului. Nu utilizați spa-ul când temperatura ambiantă atinge -10°C (14°F).

## RESETARE ÎNCĂLZIRE

Când folosiți spa-ul Lay-Z-SPA pentru prima oară, sau după o lungă perioadă de inactivitate, fiți sigur să apăsați butonul de resetare de pe pompă folosind un obiect mic și subțire.

Dacă temperatura de pe panoul de control (sau temperatura apei) nu s-a schimbat la 4-5 hours după activarea sistemului de încălzire, folosiți un obiect subțire pentru a apăsa butonul de RESET, și reporniți sistemul de încălzire. **IMPORTANT:** Sistemul de încălzire nu va funcționa dacă temperatura exterioară este de peste 40°C (104°F) sau dacă Lay-Z-SPA se află în direcția soarelui. Sub aceste condiții, vă rugăm să așteptați un timp mai răcoros înainte apăsării butonului de RESETARE și repornirii sistemului de încălzire.

## IMPORTANT

Pentru a ajunge la 40°C (104°F), durata de încălzire necesară este bazată pe temperatura de început a apei și temperatura ambientală, datele de mai jos sunt doar pentru referință. Pentru a afișa temperatura curentă a apei, lăsați sistemul de filtrare să funcționeze pentru cel puțin un minut.

Temperatură ambientală	Temperatura apei	Temperatura setată	Durată de încălzire
10°C(50°F)	10°C(50°F)	40°C(104°F)	18.5 h
15°C(59°F)	15°C(59°F)	40°C(104°F)	15 h
20°C(68°F)	20°C(68°F)	40°C(104°F)	11.5 h
25°C(77°F)	25°C(77°F)	40°C(104°F)	8.5 h
30°C(86°F)	30°C(86°F)	40°C(104°F)	5.5 h

- Aveți grijă să acoperiți spa-ul cu o prelată atunci când funcția de încălzire este activată. Spa-ul neacoperit duce la creșterea timpului de încălzire necesar.
- Când spa-ul este asamblat cu apă, nu opriți încălzitorul atunci când



temperatura este mai mică de 6°C(42.8°F).

Rată de putere	Putere tub de masaj	Putere element de încălzire	Putere pomă de apă
220-240V, 50Hz, o singură fază 2050W la 20°C	800W	2050W la 20°C	50W

## ÎNTREȚINERE

**ATENȚIE:** Trebuie să vă asigurați că pompa este neconectată înainte de-a începe întreținerea spa-ului pentru a evita riscul de accidentare sau deces.

**Adăugare aer:** Spa-ul dumneavoastră va necesita adăugarea de aer suplimentar din când în când. Schimbările de temperatură de la zi la noapte vor modifica presiunea din spa și pot provoca o anumită dezumflare. Vă rugăm să urmați instrucțiunile de asamblare și umflați la presiunea exactă necesară.

Când trebuie să utilizați pompa pentru umflare, vă rugăm să blocați furtunurile pentru a preveni scurgerea apei, apoi deconectați pompa, înșurubați capacul (P00217) pentru a evita ieșirea apei din conducta de aer.

### Întreținere prelată

Prelata trebuie curățată periodic în interior și în exterior folosind o soluție adecvată care include o dezinfectant adecvat (de exemplu, 10 mg/l de clor liber).

### Întreținerea cartușurilor de filtrare

Pentru a vă asigura că apa din spa rămâne curată, verificați și curățați cartușele de filtrare în fiecare zi, urmați pașii de mai jos.

**NOTĂ:** Vă recomandăm să vă schimbați cartușele filtrante în fiecare săptămână sau, dacă cartușele filtrante rămân murdare și decolorate, trebuie înlocuite.

### Întreținerea apei

Mulți poluanți din apă se depun pe suprafețele de sub linia apei. Acești poluanți pot provoca creșterea bacteriilor, algelor sau fungilor. Se recomandă ca spa-urile să fie curățate cât de regulat posibil. După un timp, pe suprafețele accesibile sub linia apei se pot dezvolta pete tenace sau biofilme sau pot apărea, de asemenea, concentrații mari de săruri sau produse secundare de reacție nedorite. În funcție de starea de igienă, curățenia, vizibilitatea, mirosul, resturile și petele, se recomandă schimbarea completă a apei și curățarea/dezinfectarea spa-ului. La golirea spa-ului se vor respecta reglementările și instrucțiunile de scurgere a apei.

Este necesar să păstrați apa curată și echilibrată din punct de vedere chimic. Pur și simplu curățarea cartușului filtrant nu este suficientă pentru o întreținere adecvată, vă recomandăm să utilizați chimicale pentru piscină pentru a menține chimia apei și tablete de clor sau brom (nu folosiți granule) cu dozatorul de chimicale.

Calitatea apei va fi direct legată de frecvența de utilizare, numărul de utilizatori și întreținerea generală a spa. Apa trebuie schimbată la fiecare 3 zile dacă nu se efectuează un tratament chimic cu apa.

Este foarte recomandat să folosiți apă de la robinet pentru umplerea spa pentru a minimiza influența conținutului nedorit, cum ar fi mineralele. Zonele desculțe și zonele de relaxare vor fi, de asemenea, curățate. Apa de curățare nu poate curge în ciclul de apă sau în spa. Murdăria și agenții de curățare trebuie clătiți cu atenție pentru a se scurge în zona spa.

**Notă:** Vă recomandăm să faceți un duș înainte de a utiliza Lay-Z-Spa, deoarece produsele cosmetice, loțiunile și alte reziduuri de pe piele pot degrada rapid calitatea apei. Pentru a utiliza dozatorul de substanțe chimice, vă rugăm să urmați instrucțiunile de mai jos.

#### **Utilizarea tabletelor chimice (nu sunt incluse):**

**Important:** Nu folosiți tableta granulată sau s-o aruncați direct în apă, substanța chimică se va depune pe fund și va deteriora materialul și va decolora PVC-ul.

#### **Utilizarea lichidelor chimice (nu sunt incluse):**

**Important:** Adăugați lichid chimic în doze mici și în centrul piscinei evitați contactul direct al substanței chimice cu suprafața spa-ului, contactul direct al substanței chimice cu materialul spa-ului va deteriora materialul și va decolora suprafața.

**NOTĂ:** Scoateți distribuitorul de produse chimice din spa când acesta este în uz..

**IMPORTANT:** După efectuarea întreținerii chimice și înainte de a utiliza spa, utilizați un kit de testare (nu este inclus) pentru a testa chimia apei. Vă recomandăm să vă întrețineți apa conform tabelului de mai jos.

PH: 7.4-7.6

Alcalinitate totală: 80-120 ppm

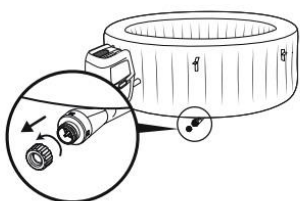
Clor liber: 2-4 ppm

**NOTĂ:** Daunele rezultate din dezechilibrul chimic nu sunt acoperite de garanție. Substanțele chimice din piscină sunt potențial toxice și trebuie manipulate cu grijă. Există riscuri grave pentru sănătate din cauza vaporilor de substanțe chimice și a etichetării și depozitării incorecte a recipientelor pentru substanțe chimice. Vă rugăm să consultați vânzătorul local de produse pentru piscine pentru mai multe informații despre întreținerea chimică. Acordați o atenție deosebită instrucțiunilor producătorului chimic. Daunele spa-ului rezultate din utilizarea greșită a substanțelor chimice și gestionarea defectuoasă a apei spa nu sunt acoperite de garanție.

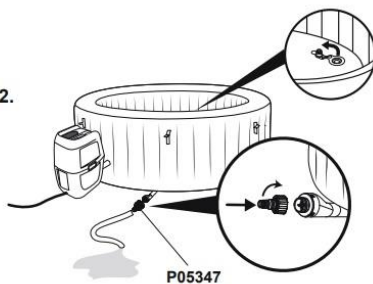
**Important:** Utilizarea excesivă a substanțelor chimice va decolora imprimarea și toate punctele materialului spa-ului, în cazul mai rău, deteriorarea structurii căptușelii spa-ului.

# DEZASAMBLARE ȘI DEPOZITARE

1.



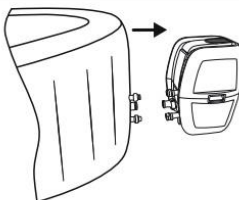
2.



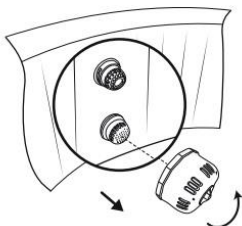
3. **NOTE:** Dry the spa pool.



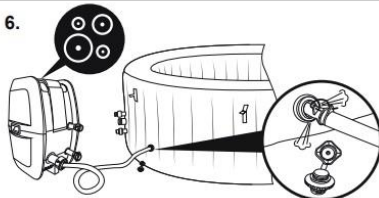
4.



5.



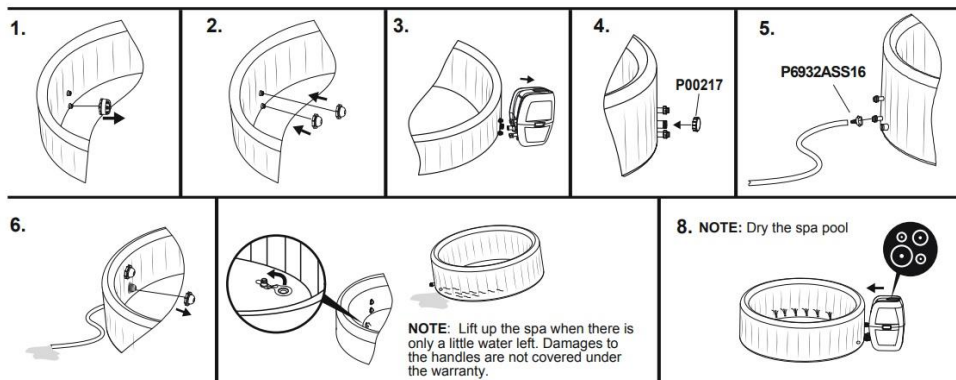
6.



For Paris and Bali Spas:  
You may find steam inside the air chamber, and mold may appear after storage if there is water inside. Please unscrew the valve and use the pipe to blow into the air chamber until you dry all the steam inside. This operation may take 25 hours.

## DRENAREA SPA-ULUI

## Only for Drop stitch Spa



Asigurați-vă că spa-ul și pompa sunt complet uscate. Acest lucru este esențial pentru a prelungi durata de viață a spa-ului. Vă recomandăm să folosiți pompa pentru a usca spa-ul, pompa și țevile.

Scoateți seturile de filtre și aruncați cartușele de filtrare uzate. Reatașați cele două capace de oprire pe supapele de admisie și de evacuare ale spa-ului. Se recomandă să depozitați spa-ul în ambalajul original, într-un loc cald [peste 15°C (59°F)] și uscat.

## CURĂȚAREA SPA-ULUI

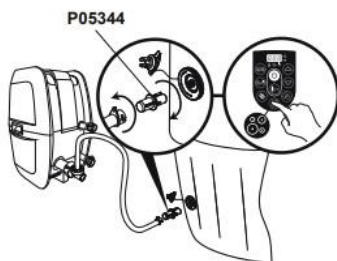
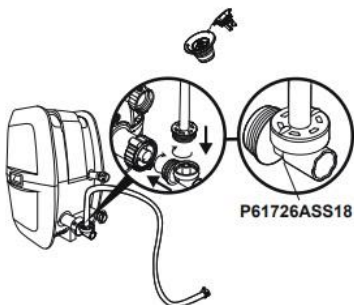
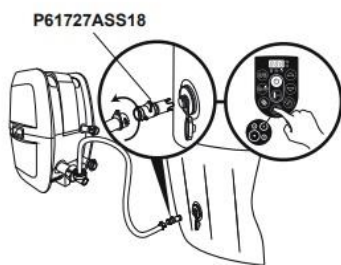
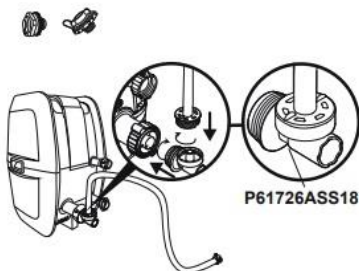
Pe pereții spa-ului se pot acumula reziduuri de detergent și solide dizolvate din costumele de baie și substanțele chimice. Folosiți apă și săpun pentru a curăța pereții și clătiți bine.

**NOTĂ:** NU utilizați perii dure sau produse de curățare abrazive.

## DEZUMFLARE

Spa-ul dumneavoastră este echipat cu o funcție de dezumflare pentru a elimina tot aerul din interiorul camerei pentru a facilita împachetarea și depozitarea.

**Supapă cu șurub**



Supapă de umflare/deumflare rapidă

## REPARARE

### Pentru partea PVC.

Dacă spa-ul este rupt sau perforat, utilizați plasturele de reparare adeziv subacvatic furnizate.

1. Curățați zona de reparat.
2. Îndepărtați cu atenție plasturele.
3. Apăsăți plasturele peste zona de reparat.
4. Așteptați 30 de secunde înainte de umflare.

### Pentru material Trittech PVC.

Dacă spa-ul este rupt sau perforat, utilizați plasturele de reparare PVC furnizate și lipici (nu sunt incluse) urmând acești pași:

1. Curățați și uscați zona de reparare
2. Tăiați plasturele din PVC furnizat la dimensiunea corespunzătoare.
3. Folosiți adeziv (nu este inclus) pentru a acoperi o parte a plasturelui nou tăiat. Asigurați-vă că adezivul este distribuit uniform.
4. Așteptați 30 de secunde și apoi plasați plasturele tăiat cu lipici peste zona deteriorată.
5. Îndepărtați orice bule de aer care ar putea fi prinse dedesubt și apăsați ferm timp de două minute.

6. Produsul este din nou gata de utilizare. Repetați acest proces în cazul în care apar alte scurgeri.

7. Așteptați 30 de minute înainte de umflare.

Produsele electrice uzate nu trebuie aruncate împreună cu deșeurile menajere. Vă rugăm să reciclați acolo unde există facilități. Consultați autoritatea locală sau distribuitorul cu amănuntul pentru sfaturi privind reciclarea.

## DEPANARE

Bestway se străduiește să ofere cele mai funcționale spa-uri de pe piață.

Dacă întâmpinați orice problemă, nu ezitați să contactați Bestway sau dealerul dumneavoastră autorizat. Iată câteva sfaturi utile pentru a vă ajuta să diagnosticați și să remediați unele surse comune de probleme.

Probleme	Cauze probabile	Soluții
Pompa nu funcționează	<ul style="list-style-type: none"><li>-Pană de curent</li><li>-Circuite de alimentare rupte</li></ul>	<ul style="list-style-type: none"><li>-Verificați sursa de alimentare</li><li>-Pentru asistență, vă rugăm să vizitați secțiunea de suport pe site-ul nostru, <a href="http://www.bestwaycorp.com">www.bestwaycorp.com</a></li></ul>
Pompa nu se încălzește corespunzător	<ul style="list-style-type: none"><li>-Temperatură setată prea jos</li><li>-Cartuș filtrant murdar</li><li>-Înteruperea termică este întreruptă</li><li>-Spa-ul nu este acoperit</li><li>-Elementul de încălzire s-a defectat sau siguranța întreruptă</li></ul>	<ul style="list-style-type: none"><li>-Setați la o temperatură mai mare, consultați secțiunea "Funcționarea pompei".</li><li>-Curățați/inlocuiți cartușul filtrului, consultați secțiunea "Curățare și înlocuire a cartușului filtrului".</li><li>-Deconectați pompa și puneți ștecherul într-un loc uscat și răcoros. Reporniți pompa numai când temperatura apei atinge 35°C (95°F) sau mai puțin.</li><li>-Atașați prelata</li><li>-Pentru asistență, vă rugăm să vizitați secțiunea de suport pe site-ul nostru, <a href="http://www.bestwaycorp.com">www.bestwaycorp.com</a></li></ul>
Lay-Z-Massage System nu funcționează	<ul style="list-style-type: none"><li>-Pompa de aer este supraîncălzită</li><li>-Funcția de masaj se oprește automat.</li><li>-Pompa de aer este defectă</li></ul>	<ul style="list-style-type: none"><li>-Deconectați pompa și așteptați două ore până când pompa sa răcit. Introduceți mufa și apăsați butonul Lay-Z-Massage System.</li><li>-Apăsați buton Lay-Z-Massage System pentru a reactiva</li><li>-Pentru asistență, vă rugăm să vizitați secțiunea de suport pe site-ul nostru, <a href="http://www.bestwaycorp.com">www.bestwaycorp.com</a></li></ul>
Adaptoarele pentru pompe nu sunt la nivel cu adaptoarele spa	<p>O caracteristică a PVC-ului este că își schimbă forma, ceea ce este normal.</p>	<p>Ridicați pompa cu lemn sau alt tip de material izolat pentru a aduce adaptoarele pompei la nivel cu adaptoarele spa-ului.</p>

Scurgere piscină	<ul style="list-style-type: none"> <li>-Spa-ul este rupt sau perforat</li> <li>-Supapa de aer este slăbită</li> </ul>	<ul style="list-style-type: none"> <li>-Utilizați plasturele de reparare furnizate.</li> <li>-Folosind apă cu săpun, acoperiți supapa de aer pentru a verifica dacă există scurgeri de aer, dacă da, utilizați cheia furnizată pentru a fixa supapa de aer urmând acești pași.:  <b>1.</b> Dezumflați spa-ul.  <b>2.</b> Cu o mână, țineți partea din spate a supapei de aer de partea interioară a peretelui spa și rotiți cheia în sensul acelor de ceasornic.</li> </ul>
Apa nu este curată	<ul style="list-style-type: none"> <li>-Timp insuficient de filtrare</li> <li>-Cartuș de filtrare murdar</li> <li>-Întreținere necorespunzătoare a apei</li> </ul>	<ul style="list-style-type: none"> <li>-Măriți timpul de filtrare</li> <li>-Curățați/înlocuiți cartușul de filtrare</li> <li>-Consultați instrucțiunile producătorului de substanțe chimice</li> </ul>
Test PRCD eșuat	Ceva neînregulă cu spa-ul	Pentru asistență, vă rugăm să vizitați secțiunea de suport pe site-ul nostru, <a href="http://www.bestwaycorp.com">www.bestwaycorp.com</a>
Panoul de control nu funcționează	<p>Panoul de control are un mod de blocare automată, care se activează după 5 minute de inactivitate. Afișajul LED are o pictogramă: Dacă pictograma de blocare este evidențiată, panoul de control este blocat.</p> <p>- Panoul de control nu este activat.</p>	<ul style="list-style-type: none"> <li>-Pentru a debloca panoul de control, apăsați butonul timp de 3 secunde. Dacă panoul de control nu se deblochează, reporniți pompa – deconectați și conectați pompa.</li> <li>-Apăsați butonul on/off timp de 2 secunde. Dacă problema persistă.</li> <li>-Pentru asistență, vă rugăm să vizitați secțiunea de suport pe site-ul nostru, <a href="http://www.bestwaycorp.com">www.bestwaycorp.com</a></li> </ul>
Ce fel de chimicale trebuie folosite în întreținerea apei?	Vă rugăm să consultați furnizorul local de produse chimice pentru informații despre întreținerea chimică. Acordați o atenție deosebită instrucțiunilor producătorului chimic.	
Scurgeri de apă de la adaptor între pompă și spa.	<ul style="list-style-type: none"> <li>-Garniturile lipsesc în interiorul adaptoarelor pompei.</li> <li>-Garniturile nu sunt în poziția corectă.</li> <li>-Garniturile sunt deteriorate.</li> <li>-Adaptoarele nu sunt strânse corect.</li> </ul>	<ul style="list-style-type: none"> <li>-Introduceți capacele de oprire pe porturile spa-ului pentru a preveni scăparea apei și deconectați pompa. Verificați dacă etanșările sunt la locul lor.</li> <li>-Dacă garniturile nu sunt în poziția corectă, deschideți angrenajele și puneți garniturile în poziția corectă.</li> <li>-Dacă garniturile sunt deteriorate, acestea trebuie înlocuite. Pentru asistență, vă rugăm să vizitați secțiunea de asistență de pe site-ul nostru web, <a href="http://www.bestwaycorp.com">www.bestwaycorp.com</a>.</li> <li>-Dacă garniturile sunt în poziție corectă, adaptoarele nu sunt strânse corect. Conectați pompa la spa, strângeți manual adaptoarele și scoateți capacele de oprire</li> </ul>



		<p>din porturile spa. Dacă există scurgeri, strângeți adaptorul până când nu există nicio scurgere.</p>
--	--	---

# CODURI DE EROARE

CAUZE	MOTIVE	SOLUȚII
<p>Senzorii debitului de apă funcționează fără a apăsa filtrul sau butonul de încălzire.</p>	<ol style="list-style-type: none"> <li>1. Indicatoarele senzorului de debit de apă nu au ajuns înapoi în poziția corectă.</li> <li>2. Senzorii debitului de apă sunt defecți.</li> </ol>	<ol style="list-style-type: none"> <li>1. Deconectați ușor ștecherul, loviți partea laterală a pompei, dar nu violent și conectați-o la loc.</li> <li>2. Pentru asistență, vă rugăm să vizitați secțiunea de suport pe site-ul nostru, <a href="http://www.bestwaycorp.com">www.bestwaycorp.com</a>.</li> </ol>
<p>După pornirea sau în timpul funcțiilor de filtrare sau/și încălzire, senzorii de debit de apă nu detectează debitul de apă.</p>	<ol style="list-style-type: none"> <li>1. Ai uitat să scoți 2 capace de oprire din interiorul piscinei.</li> <li>2. Cartușele de filtrare sunt murdare.</li> <li>3. Activați filtrul sau sistemul de încălzire și puneți mâna în fața conductei de evacuare din interiorul piscinei pentru a verifica dacă puteți simți apa curgând afară..</li> </ol> <p>a. Dacă apa nu curge afară atunci pompa de apă este defectă.</p> <p>b. Apa curge, dar apare alarma, senzorii de debit de apa sunt spartii..</p> <ol style="list-style-type: none"> <li>4. Blocare filtru</li> <li>5. Țevile îndoite sau curge slabă a apei prin țevile de plastic ale căptușelii.</li> <li>6. Ecranele de reziduuri sunt blocate: ecranele de reziduuri pot fi blocate de apa dura din cauza acumulării de calciu.</li> <li>7. Spălătorii pierți Șaibele din cuplurile spa s-ar putea să se fi distrus sau uzate.</li> </ol>	<ol style="list-style-type: none"> <li>1. Scoateți cele 2 capace de oprire înainte de încălzire, consultați secțiunea Asamblare din Manualul utilizatorului.</li> <li>2. Scoateți setul de filtre din interiorul piscinei și apăsați filtrul sau butonul de încălzire. Dacă nu apare nicio alarmă, curățați sau schimbați cartușele filtrante, instalați setul de filtru în interiorul piscinei.</li> <li>3. Pentru asistență, vă rugăm să vizitați secțiunea de asistență de pe site-ul nostru web, <a href="http://www.bestwaycorp.com">www.bestwaycorp.com</a>.</li> <li>4. Curățați filtrul și verificați dacă nu este deteriorat. Înlocuiți sau reinstalați după cum este necesar. Pentru asistență, vă rugăm să vizitați secțiunea de asistență de pe site-ul nostru web, <a href="http://www.bestwaycorp.com">www.bestwaycorp.com</a>.</li> <li>5. Vă rugăm să verificați prin conexiunea spa pentru a vedea dacă țevile se îndoiaie. Pentru asistență, vă rugăm să vizitați secțiunea de asistență de pe site-ul nostru web, <a href="http://www.bestwaycorp.com">www.bestwaycorp.com</a>.</li> <li>6. Goliți spa și plasați un furtun de grădină în interiorul conductelor pentru a spăla resturile. Pentru a vă asigura că toate resturile sunt îndepărtate, efectuați operația din exteriorul și din interiorul spa-ului. Folosiți o periuță de dinți pentru a îndepărta orice resturi încăpățănate. Pentru asistență, vă rugăm să vizitați secțiunea de asistență de pe site-ul nostru web, <a href="http://www.bestwaycorp.com">www.bestwaycorp.com</a>.</li> <li>7. Verificați șaibele din interiorul cuplajului pentru a nu se deteriora. Deșurubați cuplajele și scoateți șaiba pentru o inspecție suplimentară. Pentru asistență, vă rugăm să vizitați secțiunea de asistență de pe site-ul nostru web, <a href="http://www.bestwaycorp.com">www.bestwaycorp.com</a>.</li> </ol>

<p>Termometrul pompei indică temperatura apei sub 4°C (40°F).</p>	<ol style="list-style-type: none"> <li>1. Temperatura apei este mai mică de 4°C (40°F)</li> <li>2. Dacă temperatura apei este mai mare de 7°C (44,6°F), termometrul pompei este stricat.</li> </ol>	<ol style="list-style-type: none"> <li>1. Spa-ul nu este proiectat să funcționeze la temperaturi ale apei mai mică de 4°C (40°F). Deconectați pompa și reporniți-o numai când temperatura apei atinge 6°C (43°F) sau mai mică. <b>IMPORTANT:</b> Înainte de a repomi pompa, apăsați butonul de resetare al pompei.</li> <li>2. Pentru asistență, vă rugăm să vizitați secțiunea de suport pe site-ul nostru, <a href="http://www.bestwaycorp.com">www.bestwaycorp.com</a>.</li> </ol>
<p>Termometrul pompei citește temperatura apei peste 50°C (122°F).</p>	<ol style="list-style-type: none"> <li>1. Temperatura apei este de peste 50°C (122°F)</li> <li>2. Dacă temperatura apei este mai mică de 45°C (113°F), termometrul pompei este stricat.</li> </ol>	<ol style="list-style-type: none"> <li>1. Spa-ul nu este proiectat să funcționeze la temperaturi ale apei mai mari de 40°C (104°F). Deconectați pompa și reporniți-o numai când temperatura apei atinge 38°C (100°F) sau mai mică. <b>IMPORTANT:</b> Înainte de a repomi pompa, apăsați butonul de resetare al pompei.</li> <li>2. Pentru asistență, vă rugăm să vizitați secțiunea de suport pe site-ul nostru, <a href="http://www.bestwaycorp.com">www.bestwaycorp.com</a>.</li> </ol>
<p>Conexiunile termometrului pompei au probleme.</p>	<ol style="list-style-type: none"> <li>1. Conectorii termometrului pompei nu funcționează corect.</li> <li>2. Termometrul pompei este stricat.</li> </ol>	<p>Pentru asistență, vă rugăm să vizitați secțiunea de suport pe site-ul nostru, <a href="http://www.bestwaycorp.com">www.bestwaycorp.com</a>.</p>
<p>Întreruperea termică cu resetare manuală are o problemă.</p>	<p>Întrerupătorul termic cu resetare manuală se oprește.</p>	<ol style="list-style-type: none"> <li>1. Deconectați pompa și apăsați butonul de resetare, apoi conectați pompa din nou.</li> <li>2. În cazul în care alarma rămâne, verificați secțiunea BUTON RESET din manual.</li> <li>3. Pentru asistență, vă rugăm să vizitați secțiunea de suport pe site-ul nostru, <a href="http://www.bestwaycorp.com">www.bestwaycorp.com</a>.</li> </ol>
<p>Conexiunea la pământ a eșuat.</p>	<ol style="list-style-type: none"> <li>1. Legătura la pământ a casei dvs. are unele probleme.</li> <li>2. Pompa are o problemă.</li> </ol>	<p>Pentru asistență, vă rugăm să vizitați secțiunea de suport pe site-ul nostru, <a href="http://www.bestwaycorp.com">www.bestwaycorp.com</a>.</p>

Pentru suport vă rugăm să vizitați site-ul:  
**bestwaycorp.com/support**

©2020 **Bestway Inflatables & Material Corp.** Toate drepturile rezervate.

®™ Mărci comerciale utilizate în unele țări sub licență **Bestway Inflatables & Material Corp., No.3065 Cao An Road, Shanghai, 201812, China.**

Fabricat, distribuit și reprezentat în Uniunea Europeană de **Bestway (Europe) S.r.l., Via Resistenza, 5, 20098 San Giuliano Milanese (Milano), Italy**

Distribuit în America de Nord de către **Bestway (USA) Inc., 3411 E. Harbour Drive, Phoenix,**

**Arizona 85034, United States of America** Tel: +86 21 69135588 (For U.S. and Canada)

Distribuit în America Latină de **Bestway Central & South America Ltda, Salar Ascotan 1282, Parque Enea, Pudahuel, Santiago, Chile**

Distribuit în Australia și Noua Zeelandă de **Bestway Australia Pty Ltd, Unit 2/98-104 Carnarvon St Silverwater, NSW 2128, Australia**

Tel: Australia: (+61) 29 0371 388; New Zealand: 0800 142 101

Exportat de **Bestway (Hong Kong) International Ltd./Bestway Enterprise Company Limited**  
**Suite 713, 7/Floor, East Wing, Tsim Sha Tsui Centre, 66 Mody Road, Kowloon, Hong Kong**

**[www.bestwaycorp.com](http://www.bestwaycorp.com)**

