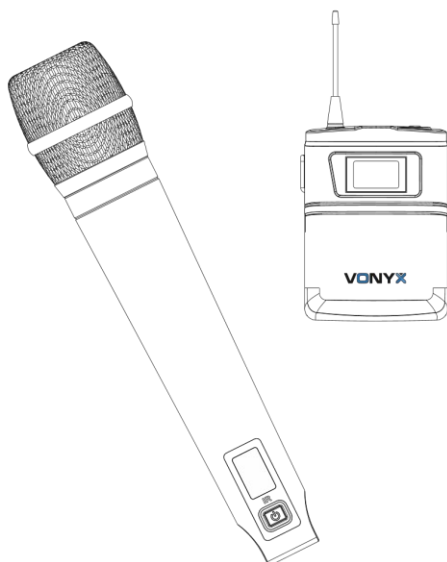




Serie de sisteme wireless WM62

179.262 / 179.264



MANUAL DE INSTRUCȚIUNI

Felicitați pentru achiziționarea acestui produs Vonyx. Vă rugăm să citiți cu atenție acest manual înainte de a utiliza produsul pentru a beneficia pe deplin de toate funcțiile.

Citiți manualul înainte de a utiliza produsul. Urmați instrucțiunile pentru a nu invalida garanția. Luați toate măsurile de precauție pentru a evita incendiul și/sau șocurile electrice. Reparațiile trebuie efectuate numai de către un tehnician calificat pentru a evita șocurile electrice. Păstrați manualul pentru referințe viitoare.

- Înainte de a utiliza produsul, vă rugăm să solicitați sfatul unui specialist. Când produsul este pornit pentru prima dată, poate apărea un miros. Acest lucru este normal și va dispărea după un timp.
- Produsul conține piese portante de tensiune. Prin urmare, NU deschideți carcasa.
- Nu așezați obiecte metalice sau să turnați lichide în produs. Acest lucru poate provoca șoc electric și defectțiuni.
- Nu așezați produsul lângă surse de căldură, cum ar fi radiatoare, etc. Nu așezați produsul pe o suprafață vibrantă. Nu acoperiți orificiile de ventilație.
- Produsul nu este potrivit pentru utilizare continuă.
- Aveți grijă cu plumbul de alimentare și nu îl deteriorați. Un plumb defect sau deteriorat poate provoca șoc electric și defectțiuni.
- Când deconectați produsul de la o priză, trageți întotdeauna mufa, niciodată plumbul.
- Nu conectați/deconectați produsul cu mâinile ude.
- Dacă mufa și/sau cablul de alimentare sunt deteriorate, acestea trebuie înlocuite de un tehnician calificat.
- Dacă produsul este deteriorat într-o măsură în care părțile interne sunt vizibile, NU conectați produsul la o priză de alimentare și NU porniți aparatul. Contactați dealerul. NU conectați produsul la un reostat sau la un dimmer.
- Pentru a evita pericolul de incendiu și șoc, nu expuneți produsul la ploaie și umezeală.
- Toate reparațiile trebuie efectuate numai de către un tehnician calificat.
- Conectați produsul la o priză de împământare (220-240V AC / 50Hz) protejată de o siguranță de 10-16A.
- În timpul furtunii sau dacă produsul nu va fi utilizat pentru o perioadă mai lungă de timp, scoateți-l de la rețea. Regula este: Deconectați-l de la rețeaua de alimentare atunci când nu o folosiți.
- Dacă produsul nu a fost utilizat pentru o perioadă mai lungă de timp, poate apărea condensarea. Lăsați unitatea să atingă temperatura camerei înainte de a o porni. Nu folosiți niciodată produsul în încăperi umede sau în aer liber.
- Pentru a preveni accidente în companii, trebuie să urmați liniile de ghidare aplicabile și să urmați instrucțiunile.
- Nu porniți și opriți în mod repetat produsul. Acest lucru scurtează durata de viață.
- Nu lăsați produsul la îndemâna copiilor. Nu lăsați produsul nesupravegheat.
- Nu folosiți spray-uri de curățare asupra întrerupătoarelor. Reziduurile acestor spray-uri provoacă depuneri de praf și grăsime. În caz de defectiune, solicitați întotdeauna sfatul unui specialist.
- Nu forțați controalele.
- Dacă acest produs este cu difuzor în interior care poate provoca câmp magnetic, țineți produsul la cel puțin 60 cm distanță de computer sau de televizor.
- Dacă produsul are o baterie reîncărcabilă cu plumb, vă rugăm să reîncărcați bateria la fiecare 3 luni dacă nu veți folosi unitatea pentru o perioadă lungă de timp sau bateria poate fi deteriorată.
- Dacă bateria este deteriorată, vă rugăm să o înlocuiți cu altă cu specificație. Și aruncați bateria deteriorată pentru mediul înconjurător.
- Dacă produsul a căzut, lăsați întotdeauna un tehnician calificat să verifice produsul înainte de a-l porni din nou.
- Nu folosiți substanțe chimice pentru curățarea unității. Deteriorează lacul. Curățați produsul numai cu o cârpă uscată.
- Țineți departe de echipamentele electronice care pot provoca interferențe.
- Folosiți doar piese de schimb originale pentru reparații, în caz contrar pot apărea daune grave și/sau radiații periculoase.
- Opriți produsul înainte să îl deconectați de la rețeaua de alimentare și/sau de la alte echipamente. Deconectați toate cablurile și conectoarele înainte de a muta produsul.
- Asigurați-vă că plumbul nu poate fi deteriorat atunci când oamenii merg pe el. Verificați cablul de alimentare înainte de fiecare utilizare pentru daune și defectiuni!
- Tensiunea de rețea este 220-240V AC / 50Hz. Verificați dacă se potrivește priza electrică. Dacă călătoriți, asigurați-vă că tensiunea de alimentare a țării este potrivită pentru acest produs.
- Păstrați ambalajul original pentru a putea transporta produsul în condiții de siguranță.



Această marcă atrage atenția utilizatorului asupra tensiunilor înalte care sunt prezente în interiorul carcasei și care au o magnitudine suficientă pentru a provoca un pericol de șoc.



Această marcă atrage atenția utilizatorului asupra instrucțiunilor importante care sunt cuprinse în manual și pe care ar trebui să le citească și să le respecte.

Produsul a fost certificat CE. Este interzis să se facă modificări asupra produsului. Aceștia ar invalida certificatul CE și garanția lor!

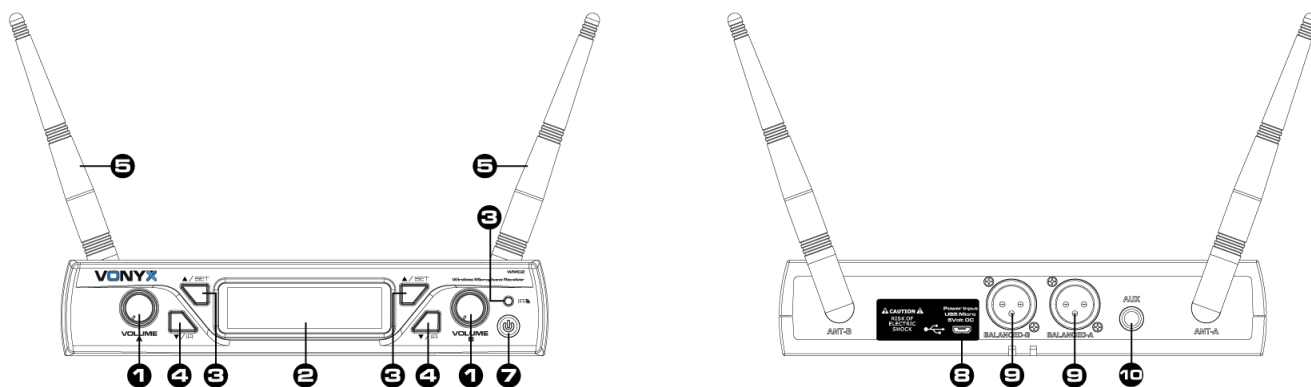
NOTĂ: Pentru a vă asigura că produsul funcționează normal, acesta trebuie utilizat în încăperi cu o temperatură cuprinsă între 5°C/41°F și 35°C/95°F.



Produsele electrice nu trebuie puse în deșeurile menajere. Vă rugăm să le aduceți la un centru de reciclare. Întrebați autoritățile locale sau dealerul dumneavoastră despre modalitatea de a continua. Specificațiile sunt tipice. Valorile reale se pot schimba ușor de la o unitate la alta. Specificațiile pot fi schimbate fără notificare prealabilă.

Nu încercați să reparați singur. Aceasta ar invalida garanția. Nu faceți nicio modificare a produsului. Aceasta ar invalida de asemenea garanția. Garanția nu se aplică în caz de accidente sau daune cauzate de utilizarea necorespunzătoare sau de respectarea avertismentelor cuprinse în acest manual. Vonyx nu poate fi făcută responsabilă pentru rănilor personale cauzate de respectarea recomandărilor și avertizărilor de siguranță. Acest lucru se aplică, de asemenea, tuturor daunelor sub orice formă.

PANOU FRONTAL ȘI SPATE



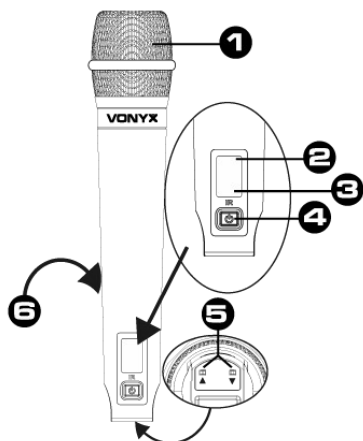
1. Volum
2. Ecran
3. Funcție de urcare / Setare date canal
4. Funcție de coborâre / Setare date canal sau țineți apăsat pentru aplicarea funcției IR
5. Antenă
6. Senzor infraroșu
7. Buton pornire/oprire
8. Mufă încărcare microUSB
9. Conector XLR pentru ieșire semnal către mixer
10. Jack 6.3mm pentru ieșire semnal către mixer

Models:

179.262 : WM62 - Sistem UHF cu 2 microfoane de mână

179.264 : WM62B - Sistem UHF cu 2 bodypack-uri

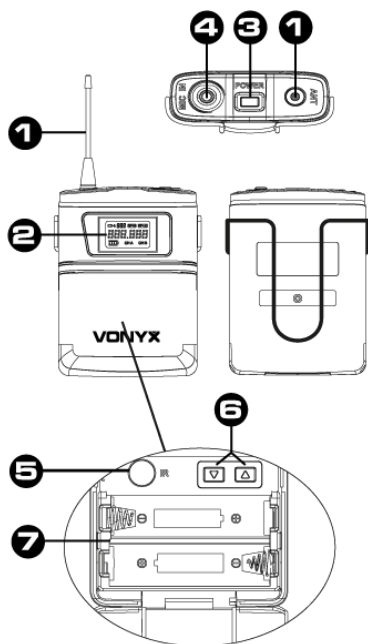
MICROFON DE MÂNĂ



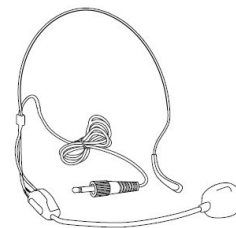
1. Grilă: Protejează cartușul și ajută la reducerea sunetelor de respirație și a zgomotului de vânt.
2. Ecran
3. Senzor infraroșu
4. Buton pornire/oprire
5. Selectare canal Sus/Jos
6. Compartiment baterie – 2 x AA 1.5V

Atenție: Dacă microfonul nu este folosit pentru o perioadă lungă de timp, vă rugăm să scoateți bateriile pentru a preveni deteriorarea în cazul scurgerii acestora!

BODYPACK

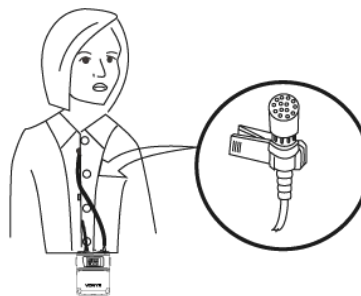
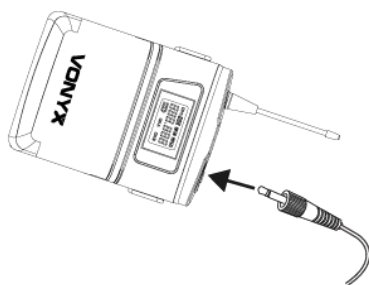


1. Antenă
2. Ecran
3. Buton pornire/oprire
4. Intrare jack pentru microfon cu cască
5. Senzor infraroșu
6. Selectare canal Sus/Jos
7. Compartiment baterie – 2 x AA 1.5V

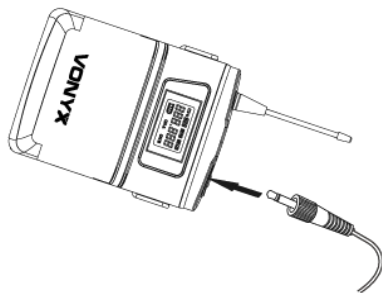


Atentie: Dacă bodypack-ul nu este folosit pentru o perioadă lungă de timp, vă rugăm să scoateți bateriile pentru a preveni deteriorarea în cazul scurgerii acestora !

Microfon cu lavalieră

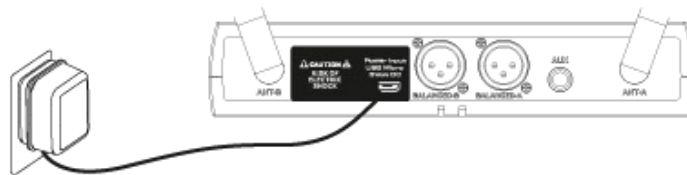


Microfon cu cască

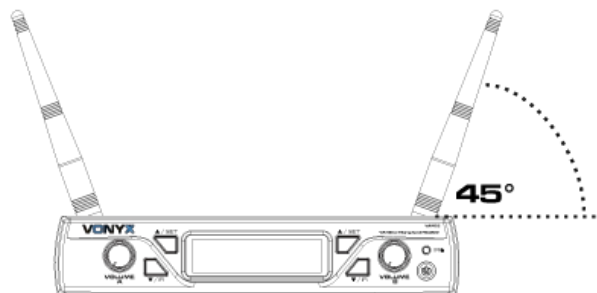


CONEXIUNI SISTEM

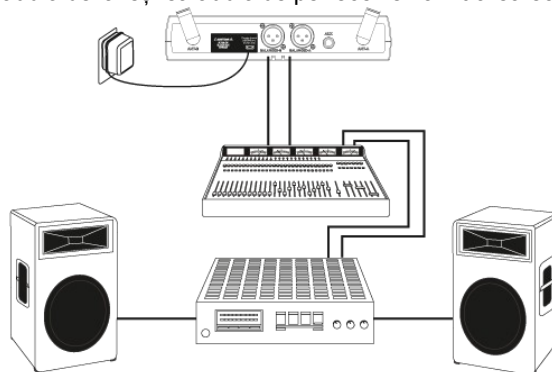
1. Conectați adaptorul AC adapter în conectorul de putere DC situat în spatele receiver-ului. Introduceți adaptorul AC într-o priză AC230V 50Hz.



2. Mențineți poziția antenei la un unghi vertical de 45°.



3. Conectare audio: Conectați cablul audio de la ieșirea audio de pe receiver la intrarea echipamentului de amplificare.



FRECVENȚE UHF

Microfon A		Microfon B	
Channel	UHF Frequency	Channel	UHF Frequency
1	863.1 Mhz	1	864.2 Mhz
2	863.2 Mhz	2	864.3 Mhz
3	863.3 Mhz	3	864.4 Mhz
4	863.4 Mhz	4	864.5 Mhz
5	863.5 Mhz	5	864.6 Mhz
6	863.6 Mhz	6	864.7 Mhz
7	863.7 Mhz	7	864.8 Mhz
8	863.8 Mhz	8	864.9 Mhz

SPECIFICAȚII TEHNICE

	WM61	WM61B
	179262	179264
Sursă de alimentare:	100-240V AC 50/60Hz	
Gamă de frecvență:	863 - 865 Mhz	
Răspuns de frecvență:	40 -17000 Hz	
Stabilitate frecvență:	0.002%	
Sensibilitate:	-90dB	
Raport semnal-zgomot::	>90dB	
THD:	<1%	
Dimensiuni:		
Receptor:	185 x 215 x 40 mm	
Microfon de mână:	52 x 250 mm	-
Bodypack:	-	30 x 68 x 100 mm
Greutate:	0.9 kg	0.8 kg

Specificațiile sunt tipice. Valorile actuale se pot schimba de la o unitate la alta. Specificațiile pot fi schimbare fără înștiințare.

Produsele de referință din acest manual sunt în conformitate cu Directiva Comunității Europene:

- Tensiune joasă 2014/35/EU
- Compatibilitate electromagnetică (EMC) 2014/30/EU
- Directiva echipamentelor radio (RED) 2014/53/EU
- Restricționarea de substanțe hazardoase (RoHS) 2011/65/EU



Specificațiile și design-ul sunt subiecte de schimbat fără înștiințare.

www.tronios.com

Copyright © 2018 by TRONIOS the Netherlands