



Seria de sisteme de microfoane wireless UHF PD504

Nr. de ref.: 179.004; 179.006



MANUAL DE INSTRUCȚIUNI

Felicitări pentru achiziționarea acestui produs Power Dynamics. Vă rugăm să citiți cu atenție acest manual înainte de a utiliza produsul pentru a beneficia pe deplin de toate funcțiile.

Citiți manualul înainte de a utiliza produsul. Urmați instrucțiunile pentru a nu invalida garanția. Luați toate măsurile de precauție pentru a evita incendiul și/sau șocurile electrice. Reparațiile trebuie efectuate numai de către un tehnician calificat pentru a evita șocurile electrice. Păstrați manualul pentru referințe viitoare.

- Înainte de a utiliza produsul, vă rugăm să solicitați sfatul unui specialist. Când produsul este pornit pentru prima dată, poate apărea un miros. Acest lucru este normal și va dispărea după un timp.
- Produsul conține piese portante de tensiune. Prin urmare, NU deschideți carcasa.
- Nu așezați obiecte metalice sau să turnați lichide în produs. Acest lucru poate provoca șoc electric și defecțiuni.
- Nu așezați produsul lângă surse de căldură, cum ar fi radiatoare, etc. Nu așezați produsul pe o suprafață vibrantă. Nu acoperiți orificiile de ventilație.
- Produsul nu este potrivit pentru utilizare continuă.
- Aveți grijă cu plumbul de alimentare și nu îl deteriorați. Un plumb defect sau deteriorat poate provoca șoc electric și defecțiuni.
- Când deconectați produsul de la o priză, trageți întotdeauna mufa, niciodată plumbul.
- Nu conectați/deconectați produsul cu mâinile ude.
- Dacă mufa și/sau cablul de alimentare sunt deteriorate, acestea trebuie înlocuite de un tehnician calificat.
- Dacă produsul este deteriorat într-o măsură în care părțile interne sunt vizibile, NU conectați produsul la o priză de alimentare și NU porniți aparatul. Contactați dealerul. NU conectați produsul la un reostat sau la un dimmer.
- Pentru a evita pericolul de incendiu și șoc, nu expuneți produsul la ploaie și umezeală.
- Toate reparațiile trebuie efectuate numai de către un tehnician calificat.
- Conectați produsul la o priză de împământare (220-240V AC / 50Hz) protejată de o siguranță de 10-16A.
- În timpul furtunii sau dacă produsul nu va fi utilizat pentru o perioadă mai lungă de timp, scoateți-l de la rețea. Regula este: Deconectați-l de la rețeaua de alimentare atunci când nu o folosiți.
- Dacă produsul nu a fost utilizat pentru o perioadă mai lungă de timp, poate apărea condensarea. Lăsați unitatea să atingă temperatura camerei înainte de a o porni. Nu folosiți niciodată produsul în încăperi umede sau în aer liber.
- Pentru a preveni accidentele în companii, trebuie să urmați liniile de ghidare aplicabile și să urmați instrucțiunile.
- Nu porniți și opriți în mod repetat produsul. Acest lucru scurtează durata de viață.
- Nu lăsați produsul la îndemâna copiilor. Nu lăsați produsul nesupravegheat.
- Nu folosiți spray-uri de curățare asupra întrerupătoarelor. Reziduurile acestor spray-uri provoacă depuneri de praf și grăsime. În caz de defecțiune, solicitați întotdeauna sfatul unui specialist.
- Nu forțați controalele.
- Dacă acest produs este cu difuzor în interior care poate provoca câmp magnetic, țineți produsul la cel puțin 60 cm distanță de computer sau de televizor.
- Dacă produsul are o baterie reîncărcabilă cu plumb, vă rugăm să reîncărcați bateria la fiecare 3 luni dacă nu veți folosi unitatea pentru o perioadă lungă de timp sau bateria poate fi deteriorată.
- Dacă bateria este deteriorată, vă rugăm să o înlocuiți cu altă cu specificație. Și aruncați bateria deteriorată pentru mediul înconjurător.
- Dacă produsul a căzut, lăsați întotdeauna un tehnician calificat să verifice produsul înainte de a-l porni din nou.
- Nu folosiți substanțe chimice pentru curățarea unității. Deteriorează lacul. Curățați produsul numai cu o cârpă uscată.
- Țineți departe de echipamentele electronice care pot provoca interferențe.
- Folosiți doar piese de schimb originale pentru reparații, în caz contrar pot apărea daune grave și/sau radiații periculoase.
- Opriți produsul înainte să îl deconectați de la rețeaua de alimentare și/sau de la alte echipamente. Deconectați toate cablurile și conectoarele înainte de a muta produsul.
- Asigurați-vă că plumbul nu poate fi deteriorat atunci când oamenii merg pe el. Verificați cablul de alimentare înainte de fiecare utilizare pentru daune și defecțiuni!
- Tensiunea de rețea este 220-240V AC / 50Hz. Verificați dacă se potrivește priza electrică. Dacă călătoriți, asigurați-vă că tensiunea de alimentare a țării este potrivită pentru acest produs.
- Păstrați ambalajul original pentru a putea transporta produsul în condiții de siguranță.



Această marcă atrage atenția utilizatorului asupra tensiunilor înalte care sunt prezente în interiorul carcasei și care au o magnitudine suficientă pentru a provoca un pericol de șoc.



Această marcă atrage atenția utilizatorului asupra instrucțiunilor importante care sunt cuprinse în manual și pe care ar trebui să le citească și să le respecte.

Produsul a fost certificat CE. Este interzis să se facă modificări asupra produsului. Aceștia ar invalida certificatul CE și garanția lor!

NOTĂ: Pentru a vă asigura că produsul funcționează normal, acesta trebuie utilizat în încăperi cu o temperatură cuprinsă între 5°C/41°F și 35°C/95°F.



Produsele electrice nu trebuie puse în deșeurile menajere. Vă rugăm să le aduceți la un centru de reciclare. Întrebați autoritățile locale sau dealerul dumneavoastră despre modalitatea de a continua. Specificațiile sunt tipice. Valorile reale se pot schimba ușor de la o unitate la alta. Specificațiile pot fi schimbate fără notificare prealabilă.

Nu încercați să reparați singur. Aceasta ar invalida garanția. Nu faceți nicio modificare a produsului. Aceasta ar invalida de asemenea garanția. Garanția nu se aplică în caz de accidente sau daune cauzate de utilizarea necorespunzătoare sau de respectarea avertismentelor cuprinse în acest manual. Power Dynamics nu poate fi făcută responsabilă pentru rănilor personale cauzate de respectarea recomandărilor și avertizărilor de siguranță. Acest lucru se aplică, de asemenea, tuturor daunelor sub orice formă.

INSTRUCȚIUNI DE DESPACHETARE

ATENȚIE! Imediat după primirea produsului, despachetați cu atenție cutia, verificați conținutul pentru a vă asigura că toate componentele sunt prezente și au fost primite în stare bună. Notificați expeditorul imediat și rețineți materialul de ambalare pentru inspecție, dacă apar piese deteriorate din cauza transportului sau dacă pachetul în sine prezintă semne de manipulare greșită. Păstrați pachetul și toate materialele de ambalare. În cazul în care produsul trebuie returnat în fabrică, este important ca produsul să fie returnat în cutia și ambalajul original.

Dacă produsul a fost expus la fluctuații drastice de temperatură (de exemplu, după transport), nu-l porniți imediat. Apa de condensare care apare poate deteriora dispozitivul. Lăsați dispozitivul oprit până a ajuns la temperatura camerei.

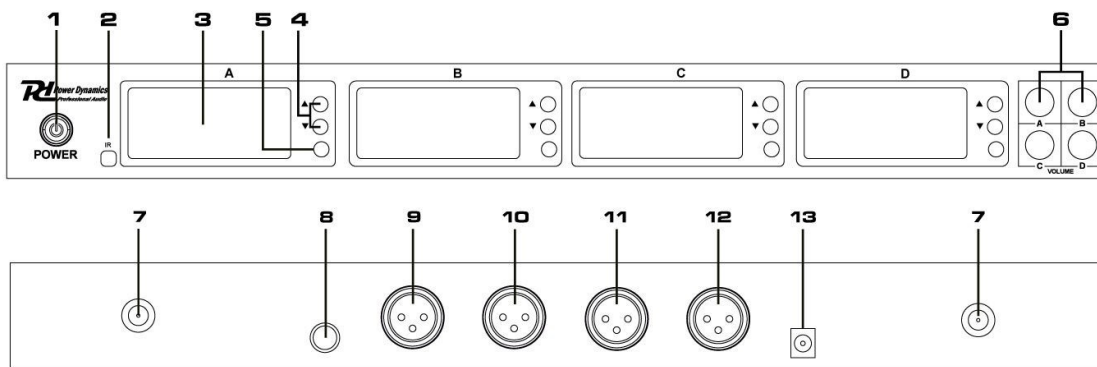
SURSA DE ALIMENTARE

Pe eticheta din spatele produsului este indicat acest tip de alimentare trebuie să fie conectat. Verificați dacă tensiunea de alimentare corespunde cu aceasta, toate celelalte tensiuni înafara celei specificate, efectul de lumină poate fi deteriorat iremediabil. Produsul trebuie, de asemenea, conectat direct la rețeaua electrică și poate fi utilizat. Fără dimmer sau alimentare reglabilă.



Conectați întotdeauna dispozitivul la un circuit protejat (întreruptor sau siguranță). Asigurați-vă că dispozitivul are un teren electric adecvat pentru a evita riscul de electrocutare sau incendiu.

PREZENTARE GENERALĂ



1.1. Buton ON/OFF

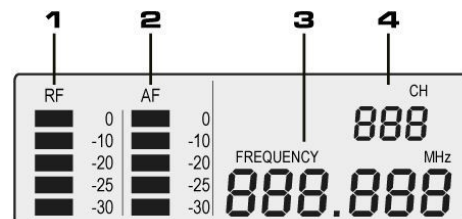
2. Senzor infraroșu
3. Ecran
4. Butoane pentru selectare canal
5. Buton învățare IR
6. Control volum pentru 4 canale de microfon
7. Conector de antenă BNC
8. Conector de ieșire Mix jack 6.3mm
9. Ieșire de microfon XLR balansat pentru canalul D
1. Ieșire de microfon XLR balansat pentru canalul C
1. Ieșire de microfon XLR balansat pentru canalul B
1. Ieșire de microfon XLR balansat pentru canalul A
10. Mufă de alimentare DC (12V DC 1000mA)

ECRAN

1. Putere semnal RF

Numărul de bare corespunde cu puterea semnalului RF.

2. Putere semnal audio AF
Numărul de bare corespunde cu puterea semnalului audio AF.
3. Frecvență radio
4. Canal de transmitție



OPERARE

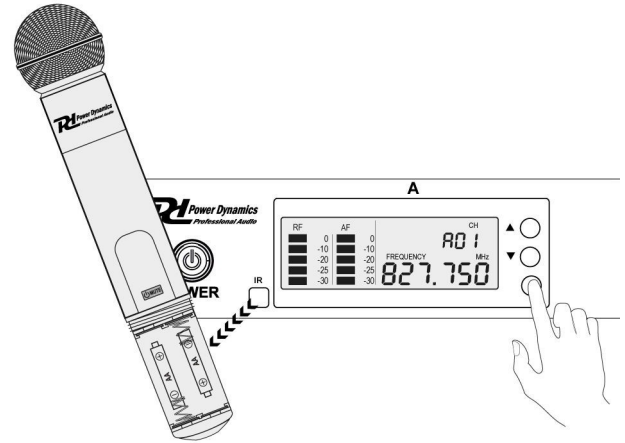
- Porniți receptorul apăsând butonul de pornire/oprire.
- Înșurubați sau deschideți capacul bateriei microfonului și introduceți o baterie nouă sau una completă încărcată. Apăsați butonul ON/OFF de pe microfon timp de 2 secunde, pentru a porni.

Selectați canalul dumneavoastră de transmisie, cu butoanele ▲ și ▼ de pe receptor. Țineți senzorul de infraroșu al microfonului aproape de senzorul infraroșu al receptorului. Apăsați scurt timp pe butonul SET al canalului respectiv pentru a sincroniza microfonul.

- Când receptorul și microfonul au fost reglate pe același canal de transmisie, baremul RF de pe afișajul receptorului va indica faptul că se primește un semnal radio.

Notă: Cu cât sunt mai multe bare afișate, cu atât mai bună este recepția.

- Înșurubați sau închideți din nou capacul bateriei pe microfon.



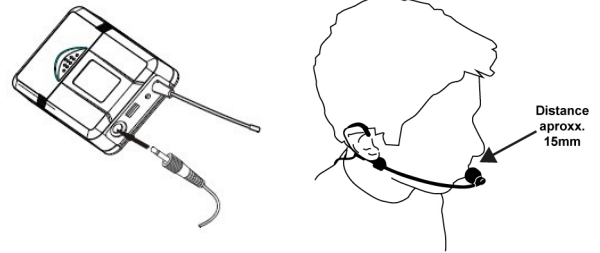
Pentru recepție optimă:

- Repoziționează receptorul astfel încât să nu fie nimic care să împiedice o linie vizuală la microfoane (inclusiv audiența).
- Evitați plasarea microfonului și receptorului în prezența metalelor sau altor materiale dense.
- Puneți receptorul în partea de sus a suportului pentru echipamente.
- Îndepărtați sursele de interferență wireless din apropiere, cum ar fi telefoanele mobile, radiouri bidirecționale, computere, playere media, dispozitive Wi-Fi și procesoare digitale de semnal.
 - Încărcați sau înlocuiți bateria microfonului.
 - Păstrați microfoanele la mai mult de doi metri distanță unul de celălalt.
 - Păstrați microfoanele și receptorul la mai mult de 5 metri distanță.
 - În timpul verificării sunetului, marcați punctele cu probleme și rugați prezentatorii sau interpreții să evite zona respectivă.

MICROFON CU CASCĂ

Conectați microfonul cu cască la bodypack.

Poziționați microfonul la aproximativ 15 mm (1/2 inch) distanță de gura dumneavoastră.



FRECVENȚE RADIO

Canal	Frecvență Europa				Frecvență Australia/New Zealand			
	MIC A	MIC B	MIC C	MIC D	MIC A	MIC B	MIC C	MIC D
1	827.750	823.500	830.250	824.750	579.700	554.050	570.400	561650
2	830.250	824.750	827.750	823.500	570.400	561.650	579.700	554.050
3	827.900	823.800	830.300	825.750	568.500	554.300	573.750	557.050
4	830.300	825.750	827.900	823.800	573.750	557.050	568.500	554.300
5	864.100	825.500	864.900	831.650	569.450	558.100	569.700	558.850
6	864.900	831.650	864.100	825.500	569.700	558.850	569.450	558.100
7	831.900	824.350	863.550	826.550	571.950	560.350	572.500	553.500
8	863.550	826.550	831.900	824.350	572.500	553.500	571.950	560.350
9	830.400	824.550	863.750	826.300	566.550	554.150	573.250	559.050
10	863.750	826.300	830.400	824.550	573.250	559.050	566.550	554.150
11	828.450	823.950	864.750	825.600	568.350	555.300	572.950	557.950
12	864.750	825.600	828.450	823.950	572.950	557.950	568.350	555.300
13	827.500	824.250	864.250	831.300	569.500	555.550	570.050	553.350
14	864.250	831.300	827.500	824.250	570.050	553.350	569.500	555.550
15	828.650	827.000	863.250	830.350	575.000	551.200	569.950	552.800
16	863.250	830.350	828.650	827.000	569.950	552.800	575.000	551.200
17	831.750	828.800	863.450	826.050	580.950	558.350	571.650	565.950
18	863.450	826.050	831.750	828.800	571.650	565.950	580.950	558.350
19	824.700	831.500	826.800	829.050	569.750	558.600	575.500	561.350
20	826.800	829.050	824.700	831.500	575.500	561.350	569.750	558.600
21	829.300	823.750	863.100	827.850	570.700	562.400	570.950	563.150
22	863.100	827.850	829.300	823.750	570.950	563.150	570.700	562.400
23	831.100	824.150	864.950	828.750	573.200	564.650	573.800	557.800
24	864.950	828.750	831.100	824.150	573.800	557.800	573.200	564.650
25	829.200	823.250	863.200	826.250	567.800	558.450	574.500	563.350
26	863.200	826.250	829.200	823.250	574.500	563.350	567.800	558.450
27	825.850	823.450	830.800	828.300	569.600	559.600	574.200	562.250
28	830.800	828.300	825.850	823.450	574.200	562.250	569.600	559.600
29	831.200	824.450	863.800	827.800	570.750	559.850	571.300	557.650
30	863.800	827.800	831.200	824.450	571.300	557.650	570.750	559.850
31	827.550	864.150	824.650	830.500	570.000	561.550	570.300	562.300
32	824.650	830.500	827.550	864.150	570.300	562.300	570.000	561.550
33	828.150	864.350	824.850	831.400	580.300	557.500	571.000	565.100
34	824.850	831.400	828.150	864.350	571.000	565.100	580.300	557.500
35	824.200	864.700	827.450	830.700	569.100	557.750	574.350	560.500
36	827.450	830.700	824.200	864.700	574.350	560.500	569.100	557.750
37	828.400	863.350	826.150	830.850	576.250	555.500	571.200	557.100
38	826.150	830.850	828.400	863.350	571.200	557.100	576.250	555.500
39	827.250	864.850	829.600	823.300	572.550	563.800	573.100	556.950
40	829.600	823.300	827.250	864.850	573.100	556.950	572.550	563.800
41	828.250	830.100	826.450	864.550	567.150	557.600	573.850	562.500
42	826.450	864.550	828.250	830.100	573.850	562.500	567.150	557.600
43	831.800	825.250	829.950	827.700	568.950	558.750	573.550	561.400
44	829.950	827.700	831.800	825.250	573.550	561.400	568.950	558.750
45	831.000	828.000	828.950	825.400	575.600	554.650	570.550	556.250
46	828.950	825.400	831.000	828.000	570.550	556.250	575.600	554.650
47	830.750	825.650	827.400	829.100	570.100	559.000	570.650	556.800
48	827.400	829.100	830.750	825.650	570.650	556.800	570.100	559.000
49	832.000	823.000	863.000	865.000	566.000	551.000	573.500	558.500
50	863.000	865.000	832.000	823.000	573.500	558.500	566.000	551.000

CLASS 1

CE 0700 !

Frequency 823 Mhz – 832 Mhz A license to operate this equipment may be required in certain areas. Consult your national authority for possible requirements. Licensing of wireless microphone equipment is the user's responsibility and licensability depends on the user's classification, application and frequency. Tronios strongly urges the user to contact the appropriate telecommunications authority concerning proper licensing.

SPECIFICAȚII TEHNICE

	PD504H	PD504B
	179.004	179.006
Frecvență operare EU:	823 – 832 Mhz / 863.000 - 865.000 Mhz Class 1	
Frecvență operare NZ/AUS:	550 - 585Mhz	
Ieșire RF EU:	< 10mW	
Ieșire RF NZ/AUS:	< 100mW	
Răspuns la frecvență:	60 - 18000 Hz	
Stabilitate frecvență:	< 15ppm	
THD:	< 1%	
Raport semnal-zgomot:	> 97dB	
Sursă de alimentare:	100-230V AC / 50-60Hz	
Dimensiuni:	235 x 420 x 44 mm	
Greutate:	1.7 kg	

	Handheld	Bodypack
Frecvență operare EU:	823 - 832 Mhz / 863.000 - 865.000 Mhz ClasA 1	
Frecvență operare NZ/AUS:	550 - 585Mhz	
Baterie:	2 x AA (handheld)	2 x AA (bodypack)
Dimensiuni:	250 x ø51 mm	75 x 60 x 23 mm
Greutate:	0.4 kg	0.2 kg

Specificațiile sunt tipice. Valorile actuale se pot schimba de la o unitate la alta. Specificațiile pot fi schimbare fără înștiințare.



tronios

Sound & Light

CE Declarație de conformitate

Producător: Tronios B.V.
Bedrijvenpark Twente 415
7602KM Almelo
The Netherlands

Phone: +31(0)85-1053155

Număr produs: 179.004; 179.006

Descriere produs: Seria de sisteme de microfoane wireless UHF
PD504

Nume marcă: POWER DYNAMICS

Cerințe de reglementare: EN 60950-1:2006+A11:2009+A1:2010+A12:2011+A2:2013
EN 62479:2010
EN 301489-1 V2.2.0
EN 301489-9 V2.1.1
EN 301357 V2.1.1

Prin prezență declar că produsul îndeplinește cerințele prevăzute în directivele 2014/35/EU și 2014/30/EU, Directiva RED și se conformează declarațiilor menționate mai sus.

Almelo,
18-04-2018

Nume : M. Velders

Semnătură :

Specificațiile și design-ul sunt subiecte de schimbat fără înștiințare.

www.tronios.com

Copyright © 2018 by Tronios The Netherlands