



Panther 40 Led Spot

Nr. de referință: 150.461



MANUAL DE INSTRUCȚIUNI

Felicitări pentru achiziționarea acestui produs BeamZ. Vă rugăm să citiți cu atenție acest manual înainte de a utiliza produsul pentru a beneficia pe deplin de toate funcțiile.

Citiți manualul înainte de a utiliza produsul. Urmați instrucțiunile pentru a nu invalida garanția. Luați toate măsurile de precauție pentru a evita incendiul și/sau șocurile electrice. Reparațiile trebuie efectuate numai de către un tehnician calificat pentru a evita șocurile electrice. Păstrați manualul pentru referințe viitoare.

- Înainte de a utiliza produsul, vă rugăm să solicitați sfatul unui specialist. Când produsul este pornit pentru prima dată, poate apărea un miros. Acest lucru este normal și va dispărea după un timp.
- Produsul conține piese portante de tensiune. Prin urmare, NU deschideți și carcasa.
- Nu așezați obiecte metalice sau să turnați lichide în produs. Acest lucru poate provoca șoc electric și defecțiuni.
- Nu așezați produsul lângă surse de căldură, cum ar fi radiatoare, etc. Nu așezați produsul pe o suprafață vibrantă. Nu acoperiți orificiile de ventilație.
- Produsul nu este potrivit pentru utilizare continuă.
- Aveți grijă cu plumbul de alimentare și nu îl deteriorați. Un plumb defect sau deteriorat poate provoca șoc electric și defecțiuni.
- Când deconectați produsul de la o priză, trageți și întotdeauna mufa, niciodată plumbul.
- Nu conectați/deconectați produsul cu mâinile ude.
- Dacă mufa și/sau cablul de alimentare sunt deteriorate, acestea trebuie înlocuite de un tehnician calificat.
- Dacă produsul este deteriorat într-o măsură în care părțile interne sunt vizibile, NU conectați produsul la o priză de alimentare și NU porniți aparatul. Contactați dealerul. NU conectați produsul la un reostat sau la un dimmer.
- Pentru a evita pericolul de incendiu și șoc, nu expuneți produsul la ploaie și umezeală.
- Toate reparațiile trebuie efectuate numai de către un tehnician calificat.
- Conectați produsul la o priză de împământare (220- 240V AC / 50Hz) protejată de o siguranță de 10-16A.
- În timpul furtunii sau dacă produsul nu va fi utilizat pentru o perioadă mai lungă de timp, scoateți-l de la rețea. Regula este: Deconectați-l de la rețeaua de alimentare atunci când nu o folosiți.
- Dacă produsul nu a fost utilizat pentru o perioadă mai lungă de timp, poate apărea condensarea. Lăsați unitatea să atingă temperatura camerei înainte de a o porni. Nu folosiți niciodată produsul în încăperi umede sau în aer liber.
- În timpul operării, carcasa devine foarte fierbinte, așa că nu o atingeți.
- Pentru a preveni accidentele în companii, trebuie să urmați liniile de ghidare aplicabile și să urmați instrucțiunile.
- Securizați unitatea cu un extra lanț de siguranță, dacă unitatea este montată pe tavan. Folosiți un sistem de grinzi cu cleme. Asigurați-vă că nu se află nimeni în zona de montare. Montați efectul la cel puțin 50cm distanță de materialele inflamabile și la cel puțin 1m în aer pe fiecare parte pentru a asigura aerisire suficientă.
- Această unitate conține LED-uri de înaltă intensitate. Nu priviți direct către LED-uri pentru a preveni pericolul asupra ochilor.
- Nu porniți și opriți în mod repetat produsul. Acest lucru scurtează durata de viață.
- Nu lăsați produsul la îndemâna copiilor. Nu lăsați produsul nesupravegheat.
- Nu folosiți spray-uri de curățare asupra întrerupătoarelor. Reziduurile acestor spray-uri provoacă depuneri de praf și grăsime. În caz de defecțiune, solicitați întotdeauna sfatul unui specialist.
- Folosiți unitatea cu mâinile curate.
- Nu forțați controalele.
- Dacă produsul a căzut, lăsați întotdeauna un tehnician calificat să verifice produsul înainte de a-l porni din nou.
- Nu folosiți substanțe chimice pentru curățarea unității. Deteriorează lacul. Curățați produsul numai cu o cârpă uscată.
- Țineți departe de echipamentele electronice care pot provoca interferențe.
- Folosiți doar piese de schimb originale pentru reparații, în caz contrar pot apărea daune grave și/sau radiații periculoase.
- Opriți produsul înainte să îl deconectați de la rețeaua de alimentare și/sau de la alte echipamente. Deconectați toate cablurile și conectorii înainte de a muta produsul.
- Asigurați-vă că plumbul nu poate fi deteriorat atunci când oamenii merg pe el. Verificați cablul de alimentare înainte de fiecare utilizare pentru daune și defecțiuni!
- Tensiunea de rețea este 220-240V AC / 50Hz. Verificați dacă se potrivește priza electrică. Dacă călătoriți, asigurați-vă că tensiunea de alimentare a țării este potrivită pentru acest produs.
- Păstrați ambalajul original pentru a putea transporta produsul în condiții de siguranță.



Această marcă atrage atenția utilizatorului asupra tensiunilor înalte care sunt prezente în interiorul carcasei și care au o magnitudine suficientă pentru a provoca un pericol de șoc.



Această marcă atrage atenția utilizatorului asupra instrucțiunilor importante care sunt cuprinse în manual și pe care ar trebui să le citească și să le respecte.



SĂ NU PRIVITI DIRECT ÎN LENTILE. Astfel, vă puneți vederea în pericol. Persoanele care suferă de atacuri epileptice trebuie să conștientizeze efectele pe care aceste lumini le au asupra lor.

Produsul a fost certificat CE. Este interzis să se facă modificări asupra produsului. Aceștia ar invalida certificatul CE și garanția lor!

NOTĂ: Pentru a vă asigura că produsul funcționează normal, acesta trebuie utilizat în încăperi cu o temperatură cuprinsă între 5°C/41°F și 35°C/95°F.



Produsele electrice nu trebuie puse în deșeurile menajere. Vă rugăm să le aduceți la un centru de reciclare. Întrebați autoritățile locale sau dealerul dumneavoastră despre modalitatea de a continua. Specificațiile sunt tipice. Valorile reale se pot schimba ușor de la o unitate la alta. Specificațiile pot fi schimbate fără notificare prealabilă.

INSTRUCȚIUNI DE DESPACHETARE

ATENȚIE! Imediat după primirea produsului, despachetați cu atenție cutia, verificați conținutul pentru a vă asigura că toate componentele sunt prezente și au fost primite în stare bună. Notificați expeditorul imediat și rețineți materialul de ambalare pentru inspecție, dacă apar piese deteriorate din cauza transportului sau dacă pachetul în sine prezintă semne de manipulare greșită. Păstrați pachetul și toate materialele de ambalare. În cazul în care produsul trebuie returnat în fabrică, este important ca produsul să fie returnat în cutia și ambalajul original.

Dacă produsul a fost expus la fluctuații drastice de temperatură (de exemplu, după transport), nu-l porniți imediat. Apa de condensare care apare poate deteriora dispozitivul. Lăsați dispozitivul oprit până a ajuns la temperatura camerei.

SURSA DE ALIMENTARE

Pe eticheta din spatele produsului este indicat acest tip de alimentare trebuie să fie conectat. Verificați dacă tensiunea de alimentare corespunde cu aceasta, toate celelalte tensiuni înafara celei specificate, efectul de lumină poate fi deteriorat iremediabil. Produsul trebuie, de asemenea, conectat direct la rețeaua electrică și poate fi utilizat. Fără dimmer sau alimentare reglabilă.

INSTALARE



Vă rugăm să luați în considerare normele naționale respective în timpul instalării! Instalarea trebuie efectuată numai de către un angajat sau dealeri autorizați!

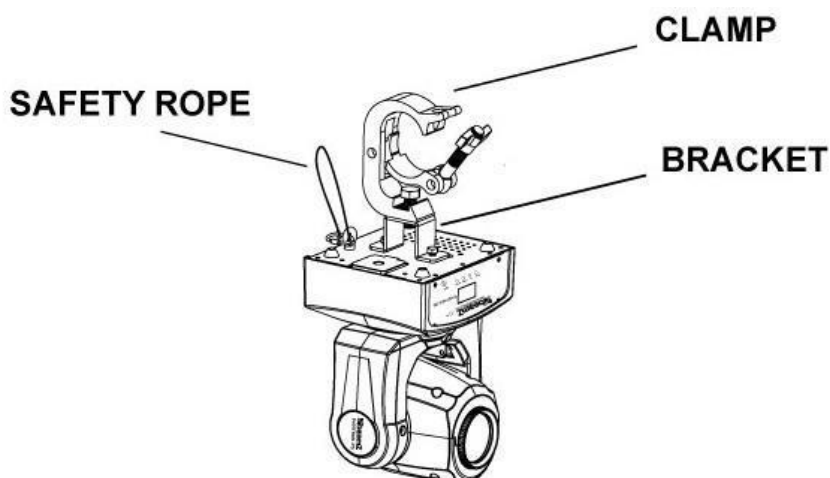


Atenție:

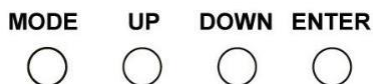
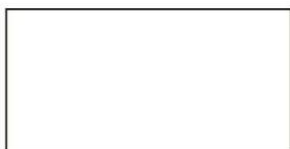
- Instalarea aparatului trebuie să fie contruită într-un mod în care poate să suporte de 10 ori greutatea timp de o oră fără deformare.
- Instalarea trebuie să fie întotdeauna securizată cu un atașament secundar, de ex. o plasă de prindere. Acest atașament secundar trebuie construit într-un mod în care nicio parte din instalație să cadă în cazul în care atașamentul principal eșuează.
- Asigurați-vă că zona de sub locul de instalare este lipsită de persoane nedorite în timpul instalării, descarcerării și deservirii.
- Operatorul trebuie să se asigure că instalațiile tehnice și de siguranță sunt aprobate de un expert înainte de a intra în funcțiune pentru prima dată și după modificări înainte de a intra în funcțiune din nou.
- Operatorul trebuie să se asigure că instalațiile tehnice și de siguranță sunt aprobate de o persoană calificată o dată pe an.
- Aparatul trebuie instalat în poziția în care persoanele nu pot ajunge și în care persoanele pot merge pe jos sau așezate.



Când instalați dispozitivul, asigurați-vă că nu există niciun material extrem de inflamabil (articole de decor etc.) între o distanță de minimum 0.5 metri.



ECRAN



Placa de control oferă mai multe caracteristici: puteți seta simplu adresa de pornire, puteți rula programul preprogramat sau puteți face o resetare. Se accesează meniul principal apăsând butonul **Mode / Esc**, răsfoiți prin submeniuri apăsând **Sus** sau **Jos**.

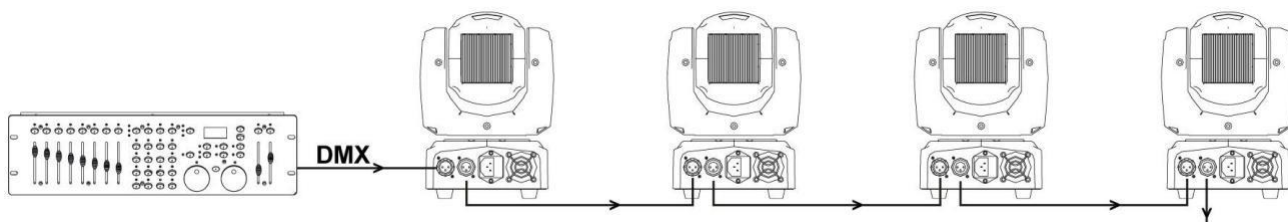
Apăsați butonul **Enter** pentru a selecta meniul dorit.

Puteți schimba selecția apăsând **Sus** sau **Jos**. Confirmați fiecare selecție apăsând butonul **Enter**.

Puteți părăsi fiecare mod apăsând butonul **Mode/Esc**. Funcțiile furnizate sunt descrise în programul următor.

CONEXIUNI DMX-512

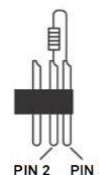
Dacă utilizați un controler DMX standard, puteți atașa ieșirea DMX a controlerului direct la intrarea DMX a primei unități dintr-un lanț DMX. Conectați întotdeauna ieșirea unei unități cu intrarea următoarei unități până când sunt conectate toate unitățile.



Conectori XLR DMX cu 5 pini.

Unii producători folosesc cabluri DMX-512 cu 5 pini pentru transmiterea datelor în loc de 3 pini. Conectorii DMX cu 5 pini pot fi implementați într-o linie DMX cu 3 pini. Când introduceți cabluri de date standard cu 5 pini într-o linie cu 3 pini, trebuie să fie utilizat un adaptor de cablu. Diagrama de mai jos detaliază o conversie adecvată a cablurilor..

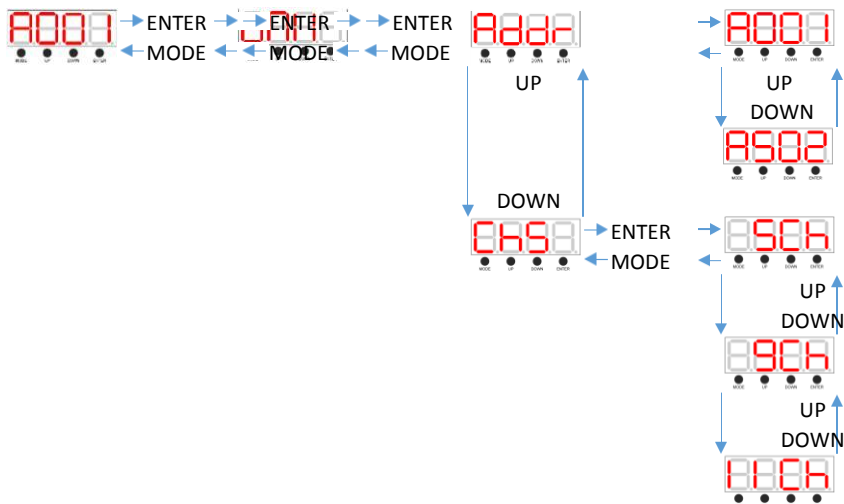
Conversie de la XLR cu 3 pini la XLR cu 5 pini		
Conductor	3-Pin XLR Mamă (ieșire)	5-Pin XLR Tată (între)
Scut	Pin 1	Pin 1
Data Compliment (- semnal)	Pin 2	Pin 2
Data True (+ semnal)	Pin 3	Pin 3
Nefolosit		Pin 4 – Nu folosi
Nefolosit		Pin 5 – Nu folosi



La ultima instalație, cablul DMX trebuie să fie terminat. Lipiți o rezistență de 120 Ohm între semnal (-) și semnal (+) într-un conector XLR cu 3 pini și conectați-l la ieșirea DMX a ultimului aparat din lanț.

Selectare adresei de pornire DMX și a modului DMX.

Apăsați butonul **ENTER** până când „DMX”, „SET” apare pe ecran. Acum folosiți butoanele **Sus(UP)** și **Jos(DOWN)** pentru a selecta elementul „DMX” din meniu și confirmați apăsând **ENTER**. Acum apare „ADDR” pe ecran și apăsând încă o dată **ENTER**, puteți selecta adresa de pornire DMX dorită folosind butoanele **Sus** și **Jos** (A001 - A5002). După confirmarea cu **ENTER**, „SAVE” este afișat pe ecran foarte scurt timp. Pentru a seta modul de operare DMX, selectați elementul „DMX” din meniu, apăsați **ENTER** și apoi folosiți butoanele **Sus** și **Jos** pentru a selecta elementul „CHS” din meniu. Apăsați **ENTER** și folosiți butoanele **Sus** și **Jos** pentru a selecta modul DMX dorit (5Ch, 9Ch, 11Ch). După confirmarea cu **ENTER**, „SAVE” este afișat pe ecran pentru scurt timp. Controlul sincron al mai multor faruri (aceiași model) printr-o unitate de control DMX (de exemplu, consola DMX) poate fi obținut prin alocarea farurilor pe o adresă de pornire identică DMX și modul DMX și conectarea acestora cu cabluri DMX.



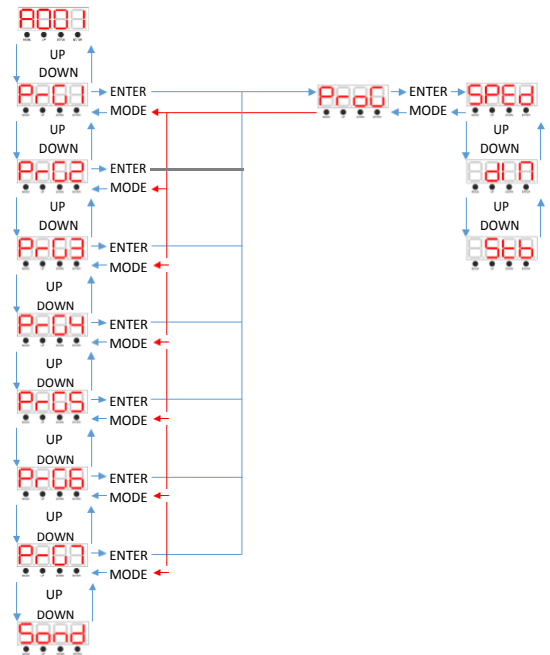
PROGRAME AUTOMATE

Mod Show: Acest mod permite fie o singură unitate, fie mai multe unități legate între ele, să ruleze unul dintre cele șapte programe pe care le alegeți.

1. Apăsați butonul Sus sau Jos până când este afișat unul dintre cele șapte programe și apăsați ENTER. Imaginea de mai jos detaliază o conversie adecvată a structurii MENU.
2. Ați ales unul dintre cele șapte programe și apăsați ENTER, puteți schimba viteza, dim-ul și stroboscopul.

MOD SUNET

Apăsați butonul "Sus" sau "Jos" pentru a selecta "Sunet".



Inversiune ecran

Apăsați butonul MODE, vedeți afișat "SET", apăsați butonul "ENTER". Apăsați butonul "SUS" sau "JOS" până când "RDIS" este afișat, apăsați "ENTER" și astfel "OFF" sau "ON" se va afișa pe ecran.

OFF: Ecran normal atunci când aparatul este așezat pe podea.

ON: Ecran inversat atunci când aparatul este așezat cu capul în jos.

Inversiune pan

Apăsați butonul MODE, vedeți afișat "SET", apăsați butonul "ENTER". Apăsați butonul "SUS" sau "JOS" până când "MSET" este afișat, apăsați "ENTER" și astfel "BLTO" sau "NCAL" se va afișa pe ecran.

Selecționați "NCAL", apăsați "ENTER", apăsați butonul "SUS" sau "JOS" până când "PAN" este afișat, Apăsați "ENTER", selecționați "REV", apăsați "ENTER" și puteți selecta "NO"(Normal) sau "YES"(Inversiune pan).

Inversiune tilt

Apăsați butonul MODE, vedeți afișat "SET", apăsați butonul "ENTER". Apăsați butonul "SUS" sau "JOS" până când "MSET" este afișat, apăsați "ENTER" și astfel "BLTO" sau "NCAL" se va afișa pe ecran.

Selecționați "NCAL", apăsați "ENTER", apăsați butonul "SUS" sau "JOS" până când "TILT" este afișat, Apăsați "ENTER", selecționați "REV", apăsați "ENTER" și puteți selecta "NO"(Normal) sau "YES"(Inversiune tilt).

Ecranul LED după 20 de secunde

Apăsați butonul MODE, vedeți afișat "SET", apăsați butonul "ENTER". Apăsați butonul "SUS" sau "JOS" până când "CLDI" este afișat, apăsați "ENTER" și se va afișa "ON" sau "OFF".

Resetare

Apăsați butonul MODE vedeți afișat "SET", apăsați butonul "ENTER". Apăsați butonul "SUS" sau "JOS" până când "RST" este afișat, apăsați "ENTER" și se va afișa "ON" sau "OFF".

Mod sunet

Apăsați butonul MODE, vedeți afișat "SET", apăsați butonul "ENTER". Apăsați butonul "SUS" sau "JOS" până când "MIC" este afișat, apăsați "ENTER" și selecționați sensibilitatea sunetului cu valoare între 0 și 100. Apăsați butonul "ENTER" pentru confirmare după selectarea valorii.

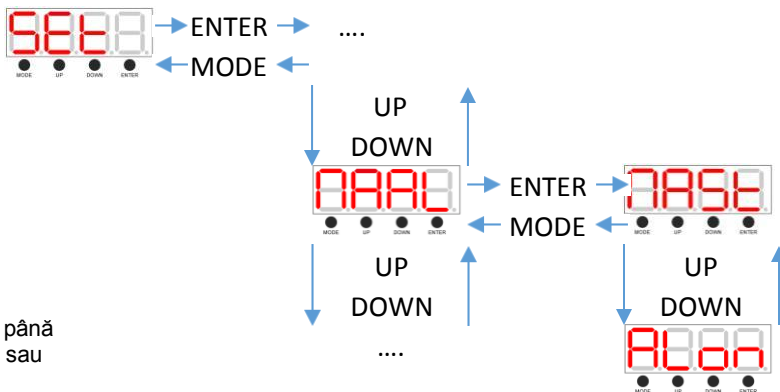
MASTER/SLAVE

cablului DMX la mufa de ieșire (mamă) cu 3 pini al primului dispozitiv.

2. Conectați capătul cablului care vine de la primul aparat care va avea un conector (mamă) de 3 pini la conectorul de intrare al următorului dispozitiv constând dintr-un conector (tată) cu 3 pini. Apoi, continuați să vă conectați de la ieșire, așa cum s-a menționat mai sus, la intrarea următorului aparat, etc.

3. Apăsați butonul MODE, vedeți pe ecran. "SET" apăsați "ENTER", apăsați butonul "SUS" sau "JOS" până când "MAAL" este afișat, apăsați "ENTER". "MAST" sau "ALON" vor fi afișate.

4. Apasă pe butoanele SUS și JOS până când setarea dorită se afișează, și apasă ENTER pentru a confirma.



NOTĂ: Într-o configurare Master/Slave puteți set un aparat la Master și următorul aparat la "ALON", aparatele se vor mișca în sincron.

TELECOMANDĂ

Cu telecomanda infraroșu, puteți opera MovingHead-ul ușor și aveți multe funcții.

Pentru a controla aparatul, trebuie să îndreptați telecomanda în fața aparatului și să nu vă aflați mai departe de 9m.

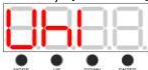
STAND BY

Pentru a activa telecomanda trebuie să comutați dispozitivul în așteptare cu tasta „STANDBY” de pe telecomandă, iar pe ecran apare STOP.



FULL ON

Puteți porni apoi aparatul apăsând tasta „FULL ON”, și LED-ul se va aprinde. Afișajul apoi arată UHI.



Operarea cu telecomanda continuă în acest fel:

Setare GOBO:

Apăsați "GOBO" apoi apăsați unul dintre butoanele cu numere, selectați efectul gobo dorit.

Setare culoare:

Apăsați "COLOR" apoi apăsați unul dintre butoanele cu numere, selectați culoarea dorită.

Setare stroboscop:

Apăsați "STROBE" apoi apăsați unul dintre butoanele cu numere, selectați viteza dorită.

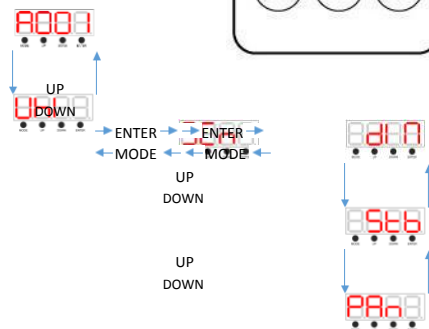
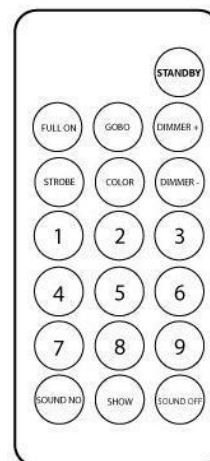
Cu butoanele "DIMMER +" și "DIMMER -" puteți ajusta intensitatea luminii.

Setarea programului:

Apăsați butonul "SHOW" urmat de un număr de butoane pentru programul dorit. Apoi puteți apăsa butonul "SOUND ON" pentru a face aparatul să se activeze prin sunet. Cu butonul "SOUND OFF", aparatul este setat pe modul automat.

Setare UHI

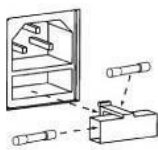
Apăsați butonul „SUS” sau „JOS”, vedeți pe ecran „UHI” apăsați „ENTER”, folosiți butonul „SUS” sau „JOS” până când este afișat „SCN”, apăsați „ENTER”. Puteți schimba Dim, Stb (Strobe), Pan, PanF (Pan fine), PanS (Pan speed), Tilt, TiltF (Tilt fine), TiltS (Tilt speed), Colr (Color) sau Gobo.



ÎNLOCUIREA PRIZEI

Dacă siguranța este defectă, înlocuiți-o cu una de același tip și aceeași valoare. Înainte de a înlocui siguranța, deconectați cablul de alimentare.

Procedură:



- Pas 1: Deschideți suportul de siguranță de pe panoul din spate cu o șurubelniță de montare.
- Pas 2: Scoateți siguranța veche din suportul siguranței.
- Pas 3: Instalați noua siguranță în suport.
- Pas 4: Înlocuiți suportul siguranței în carcasă.

CURĂȚARE FIXTURI

Curățarea lentilelor optice interne și externe trebuie efectuată periodic pentru a optimiza puterea luminii. Frecvența de curățare depinde de mediul în care funcționează aparatul: mediul umed, fumuros sau deosebit de murdar poate provoca o acumulare mai mare de murdărie pe optica unității.

- Asigurați-vă că zona de sub locul de instalare este liberă de persoane nedorite în timpul reparației.
- Carcasele, fixațiile și punctele de instalare (tavan, grindă, suspensii) trebuie să fie complet lipsite de orice deformare.
- Cablurile de alimentare trebuie să fie într-o stare impecabilă și trebuie înlocuite imediat când este detectată chiar și o mică problemă.
- Pentru a proteja dispozitivul de supraîncălzire, ventilatoarele de răcire (dacă există) și deschiderile de ventilație trebuie curățate lunar..
- Interiorul aparatului trebuie curățat anual folosind un aspirator sau un jet de aer.
- Curățați cu o cârpă moale folosind un fluid normal de curățare a sticlei.
- Uscați întotdeauna piesele cu atenție.
- Curățați optica externă cel puțin în fiecare lună. Curățați optica internă cel puțin la fiecare 30/60 de zile.

ATENȚIE: Recomandăm curatenie internă să fie efectuată de lucrători calificați!

DEPANARE

Această secțiune descrie câteva probleme comune care pot apărea în timpul funcționării și oferă câteva sugestii pentru depanare ușoară:

Fără lumină din aparat, sau ventilatoarele nu funcționează.	Probleme cu alimentarea, cum ar fi arderea siguranței, conector cu probleme sau cablu uzat.	Verificați dacă LED-ul indicator de alimentare al luminii este aprins. Verificați toate conexiunile de alimentare și cablurile. Înlocuiți siguranța aparatului.
Aparatul nu reacționează la ritmul muzicii.	Activarea prin sunet dezactivă. Sensitivitatea activării prin sunet este prea mică pentru sursa muzicală.	Asigurați-vă că dispozitivul nu este conectat la un semnal DMX. Reglați sensibilitatea microfonului de activare a sunetului. Atingeți microfonul pentru a verifica funcționalitatea corectă. Aparatul ar trebui să reacționeze la modul de activare a sunetului.
Unul dintre canalele de control nu răspunde sau răspunde doar intermitent.	Configurare DMX sau defect link DMX. Racordul motorului cu pas sau conexiunea prin cablu între cap și corp.	Vezi secțiunea următoare. Contactați distribuitorul sau centrul de service autorizat Beamz by Tronios pentru asistență.
Aparatul nu răspunde la comenzi DMX	Adresare DMX incorectă. Defecțiune la legătura DMX din cauza conectorului sau a cablului deteriorat sau a unei interferențe potențiale din apropierea unei instalații de înaltă tensiune.	Verificați dacă dispozitivul DMX verificați toate cablurile și conexiunile DMX. Asigurați-vă că legătura DMX este încheiată. Verificați dacă toate componentele de pe linkul DMX folosesc polaritatea standard DMX. Încercați să controlați accesoriul cu un alt dispozitiv de control DMX. Deplasați sau protejați legătura dacă este aproape de o instalație de înaltă tensiune protejată.

CANALE DMX

5 canale

Canal			
1	Pan	000-255	Ajustare mișcare Pan motor
2	Tilt	000-255	Ajustare mișcare Tilt motor
3	Viteză	000-255	Viteză de la încet la rapid
4	Culoare	000-010	Alb
		011-021	Roșu
		022-032	Portocaliu
		033-043	Galben
		044-054	Verde
		055-065	Albastru
		066-076	Cyan
		077-087	Mov
		088-175	Selecție culoare 6+
		176-255	Rotire roată culori
5	Dimmer	000-255	Dimmer de la întuneric la luminos

9 canale

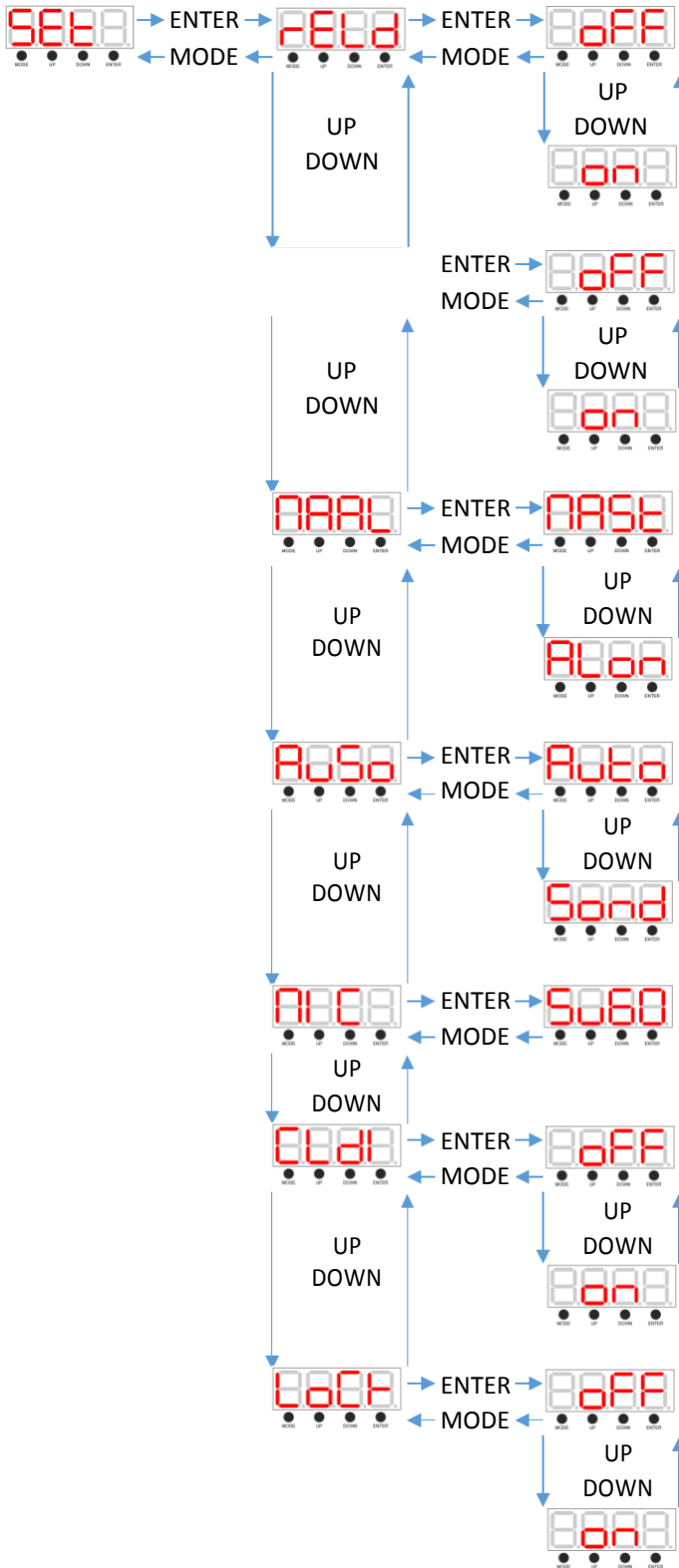
Canal			
1	Pan	000-255	Ajustare mișcare Pan motor
2	Tilt	000-255	Ajustare mișcare Tilt motor
3	Pan fine	000-255	Ajustare mișcare Pan fine
4	Tilt fine	000-255	Ajustare mișcare Tilt fine
5	Viteză	000-255	Viteză de la încet la rapid
6	Culoare	000-010	Alb
		011-021	Roșu
		022-032	Portocaliu
		033-043	Galben
		044-054	Verde
		055-065	Albastru
		066-076	Cyan
		077-087	Mov
		088-175	Selecție culoare 6+
		176-255	Rotire roată culori
7	Gobo	000-015	Open
		016-031	Gobo 1
		032-046	Gobo 2
		047-062	Gobo 3
		063-078	Gobo 4
		079-093	Gobo 5
		094-109	Gobo 6
		110-124	Gobo 7
		125-140	Gobo 1 shake
		141-156	Gobo 2 shake
		157-171	Gobo 3 shake
		172-187	Gobo 4 shake
		188-203	Gobo 5 shake
		204-218	Gobo 6 shake
		219-234	Gobo 7 shake
		235-249	Open shake
		250-255	Rotire roată
8	Dimmer	000-255	Dimmer de la întuneric la luminos
9	Strobe	000-009	Deschis
		010-255	Stroboscop de la încet la rapid

11 canale

Canal			
1	Pan	000-255	Ajustare mișcare Pan motor
2	Tilt	000-255	Ajustare mișcare Tilt motor
3	Pan fine	000-255	Ajustare mișcare Pan fine
4	Tilt fine	000-255	Ajustare mișcare Tilt fine
5	Viteză	000-255	Viteză de la încet la rapid
6	Culoare	000-010	Alb
		011-021	Roșu
		022-032	Portocaliu
		033-043	Galben
		044-054	Verde
		055-065	Albastru
		066-076	Cyan
		077-087	Mov
		088-175	Selecție culoare 6+
176-255	Rotire roată culori		
7	Gobo	000-015	Open
		016-031	Gobo 1
		032-046	Gobo 2
		047-062	Gobo 3
		063-078	Gobo 4
		079-093	Gobo 5
		094-109	Gobo 6
		110-124	Gobo 7
		125-140	Gobo 1 shake
		141-156	Gobo 2 shake
		157-171	Gobo 3 shake
		172-187	Gobo 4 shake
		188-203	Gobo 5 shake
		204-218	Gobo 6 shake
		219-234	Gobo 7 shake
		235-249	Open shake
250-255	Rotire roată		
8	Dimmer	000-255	Dimmer de la întuneric la luminos
9	Stroboscop	000-009	Deschis
		010-255	Stroboscop de la încet la rapid
10	Scene și programe	000-049	Fără funcție
		050-059	Alb
		060-069	Scena 2 (Gol)
		070-079	Scena 3 (Gol)
		080-089	Scena 4 (Gol)
		090-099	Scena 5 (Gol)
		100-109	Scena 6 (Gol)
		110-119	Scena 7 (Gol)
		120-129	Scena 8 (Gol)
		130-139	Scena 9 (Gol)
		140-149	Program 1
		150-159	Program 2
		160-169	Program 3
		170-179	Program 4
		180-189	Program 5
		190-199	Program 6
		200-209	Program 7
		210-219	Program 8 (Gol)
		220-229	Program 9 (Gol)
230-239	(Gol)		
240-249	(Gol)		
250-255	Mod sunet		
11	Viteză program	000-255	Viteză de la încet la rapid

MENIU

Setare meniu:



Reld:	Reloaded
-------	----------

RST:	Reset
------	-------

Maal:	Master/Slave
-mast:	Master
-Alon:	Slave

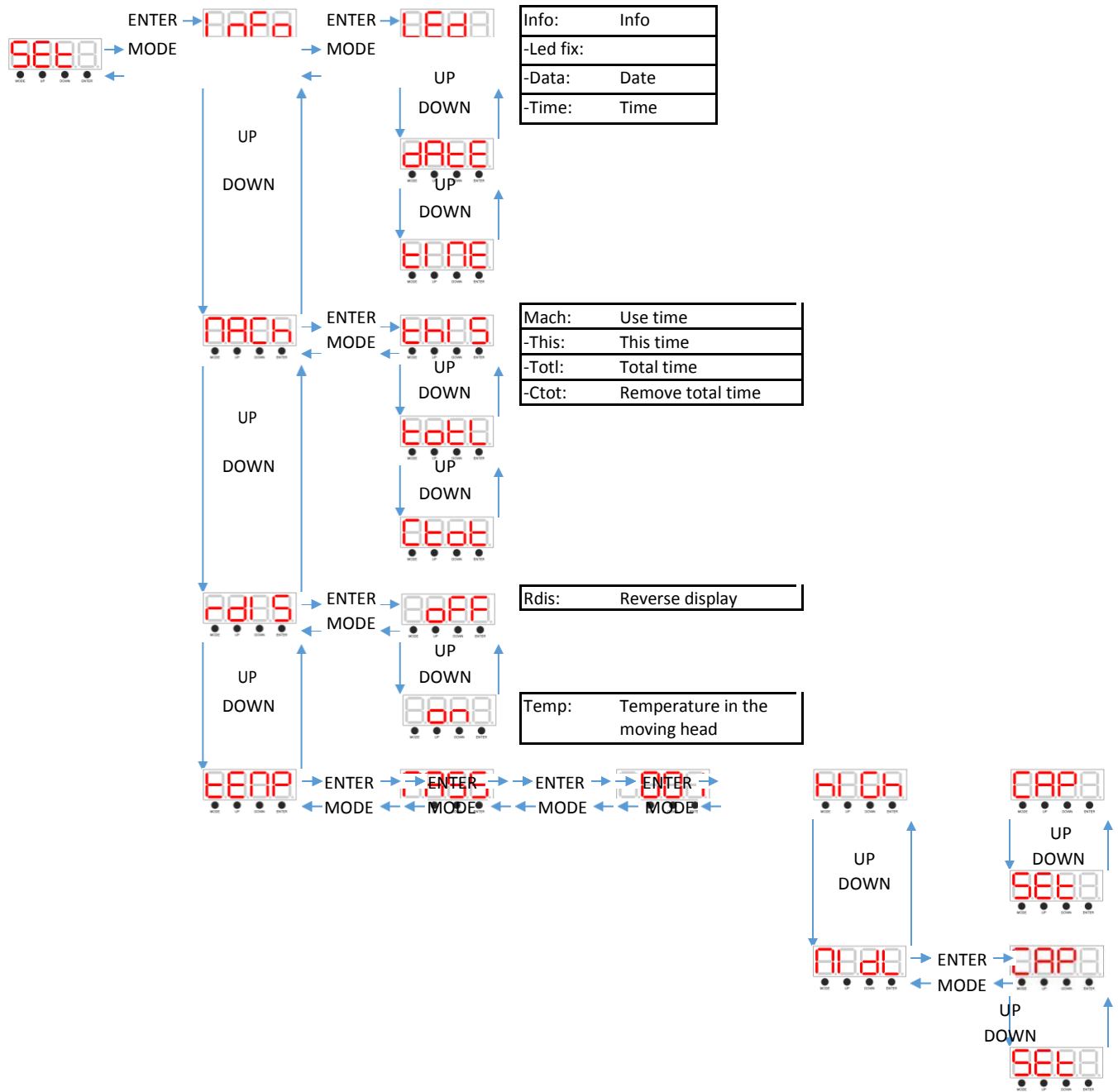
Auso:	auto/sound set
-auto:	Auto mode
-sond:	Sound

MIC:	Microphones sensitivity
------	-------------------------

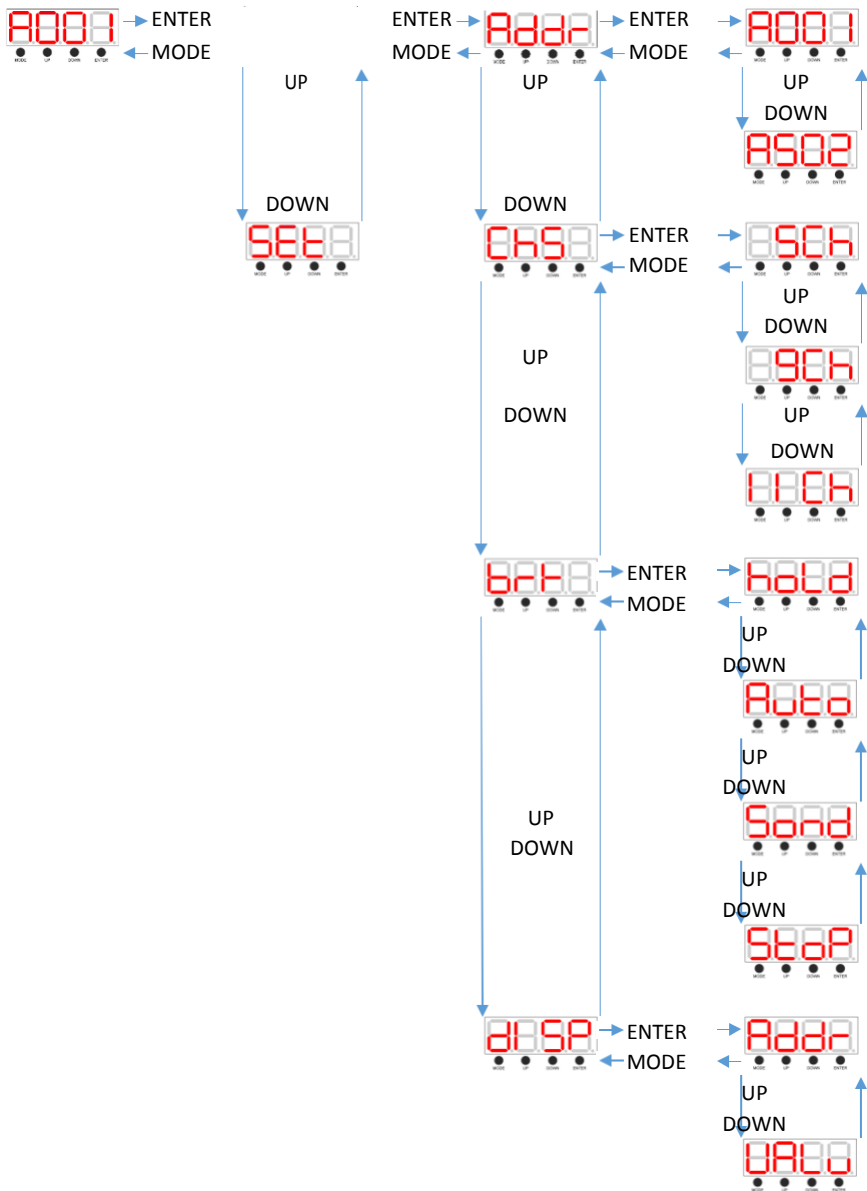
CLDI:	Display led "OFF" or "ON"
-OFF:	Led display on
-On:	After 20 sec led display off

Lock:	Keyboard lockout
-------	------------------

Setare menu:

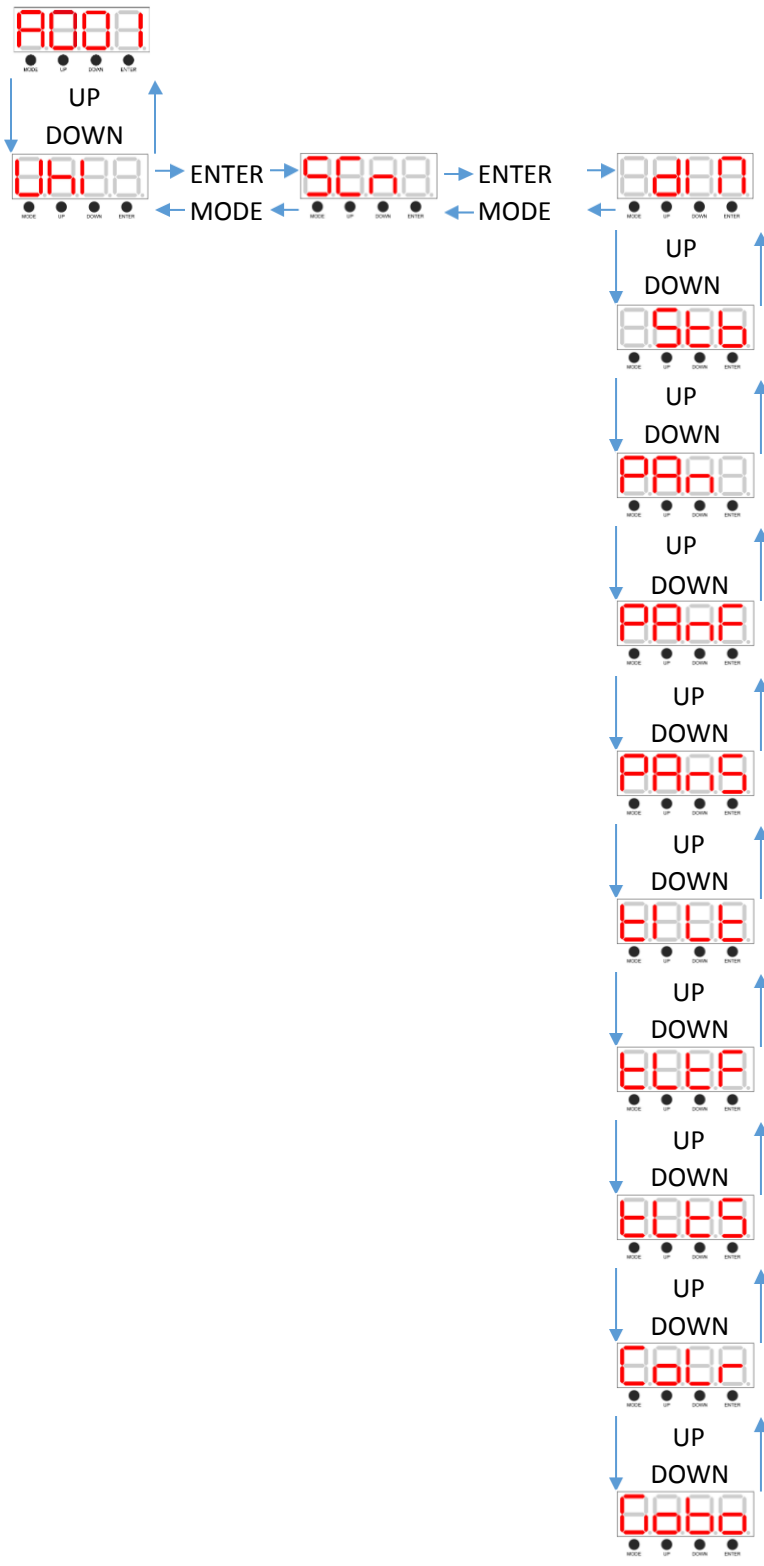


Menu DMX:



DMX:	DMX Menu
Addr:	1- 502
Chs:	Channel mode
Brk:	Mode if no DMX
-Stop	Stop running
-Hold	Keep running
-Auto	Auto running
-Sond	Sound running
Disp:	DMX display
-Addr	Display DMX address
-Valu	Display DMX Value

Menu UHI:



SCN:	
-Dim:	Dimmer
-Stb:	Strobe
-Pan:	Pan
-Panf:	Pan fine
-Pans:	Pan speed
-Tilt:	Tilt
-Tiltf:	Tilt fine
-Tilts:	Tilt speed
-Colr:	Color
-Gobo:	Gobo

SPECIFICAȚII TEHNICE

Tensiune:	AC100~240V 50/60Hz
Putere Spot:	75W
Putere LED:	45W
Semnal de control:	Semnal DMX
Canale DMX:	5, 9 sau 11 canale
Gobo:	7 Gobo + deschis
Culori:	7 culori + deschis
Mișcare pan:	540°
Mișcare tilt:	200°
Funcții:	DMX, Auto, Activare prin sunet, IR, Master-Slave.
Dimensiuni:	145 x 172 x 240 mm
Greutate:	2.9 kg

Specificațiile sunt tipice. Valorile actuale se pot schimba de la o unitate la alta. Specificațiile pot fi schimbare fără înștiințare .



tronios
Sound & Light

CE Declarație de conformitate

Producător: TRONIOS BV
Bedrijvenpark Twente 415
7602 KM – ALMELO

+31(0)546589298
Olanda

Număr produs: 150.461

Descriere produs: Panther 40 Led Spot

Nume marcă: BeamZ

Cerințe de reglementare: EN 55015:2013+A1:2015
EN 61547:2009
EN 61000-3-2:2014
EN 61000-3-3:2013
EN 60598-2-17:1989+A2:1991
EN 60598-1:2015

Prin prezență declar că produsul îndeplinește cerințele prevăzute în directivele 2014/35/EU și 2014/30/EU și se conformează declarațiilor menționate mai sus.

Almelo,

22-06-2017

Nume : *M. Velders*

Semnătură :

Specificațiile și design-ul sunt subiecte de schimbat fără înștiințare.

www.tronios.com

Copyright © 2017 by TRONIOS the Netherlands